

MARTIN PSA



Equipaggiamento anticaduta e salvataggio

Braccio di sollevamento PhK II-S Braccio di sollevamento PhK II-E

- Omologato come dispositivo di fissaggio per la protezione individuale contro le cadute dall'alto secondo la norma EN 795 e certificato TÜV
- Sollevamento di carichi fino a 500 Kg
- Regolabile in altezza, orientabile e scomponibile
- Possibilità di fissare due persone attraverso più punti di ancoraggio
- Impiegabile in mobilità
- Numerosi basamenti per ogni esigenza di montaggio

www.martin-psa.at

Il nostro prodotto
di punta
Compatto
Flessibile
Super leggero



Equipaggiamento anticaduta e salvataggio

1. Braccio di sollevamento PHK II-S

Il braccio di sollevamento MARTIN PHK II-S è realizzato completamente in acciaio ed è pertanto un partner affidabile per fissare e salvare persone così come per sollevare carichi. La tecnica di qualità e le soluzioni pensate per il montaggio offrono all'utente la massima sicurezza e il massimo comfort nell'utilizzo.

Vantaggi:

- **Sbraccio:** ampio raggio di lavoro per operare con flessibilità
- **Due guide per funi:** fissaggio persone con il dispositivo anticaduta e salvataggio (HSRG), sollevamento carichi con martinetto
- **Modulare:** montabile e smontabile in pochi minuti
- **Regolabile:** regolazione a quattro livelli di altezza e sbraccio
- **Supporto:** "Easy" per HSRG



2. Braccio di sollevamento PHK II-E

Il braccio di sollevamento MARTIN PHK II-E è realizzato completamente in acciaio V4A ed è quindi utilizzabile in ambienti con aree sensibili quali imprese di smaltimento o approvvigionamento, stabilimenti alimentari e raffinerie. Grazie alla resistenza alla corrosione è impiegabile nel settore offshore, nella manutenzione di corsi d'acqua e in ambito eolico per la protezione e il salvataggio di persone, così come per il sollevamento e abbassamento di carichi.

Vantaggi:

- Fabbricato in acciaio V4A e omologato per tre operatori (due al braccio, uno alla struttura portante)
- Impiegabile in mobilità; sistema **modulare** in due parti – Veloce montaggio e smontaggio
- Braccio regolabile su tre livelli con conseguente allungamento o accorciamento dello sbraccio
- Veloce posizionamento del dispositivo MARTIN PSA HSRG e del martinetto tramite il supporto "Easy"
- Facilmente manovrabile a pieno carico oltre i 360° attraverso il posizionamento centrale della struttura portante con fissaggio a pavimento o a parete



Supporti, impieghi e custodia

Supporti

Fissaggi e supporti costruiti appositamente per praticamente qualsiasi impiego pensabile:

- Supporto per pareti in cemento e per vasche circolari
- Supporto a pavimento da montare o da annegare nel calcestruzzo. Disponibili in acciaio o in acciaio inossidabile.
- Sistema completo dotato di elementi di collegamento con posa statica

Supporto per PHK II-S:



Supporto per PHK II-E:



Ulteriori supporti disponibili su richiesta

Impieghi

Protezione e salvataggio della persona



Il PHK II-S e il PHK II-E in combinazione con il MARTIN PSA HSRG consentono di proteggere una persona all'entrata e uscita da bacini, cisterne e silos. In caso di infortuni o ferite la persona può essere salvata in modo sicuro e rapido da un'unica persona e rimossa dall'area pericolosa.

Sollevamento carichi



Carichi, strumenti o pompe possono essere sollevati e abbassati tramite il martinetto integrato.

Custodia di protezione



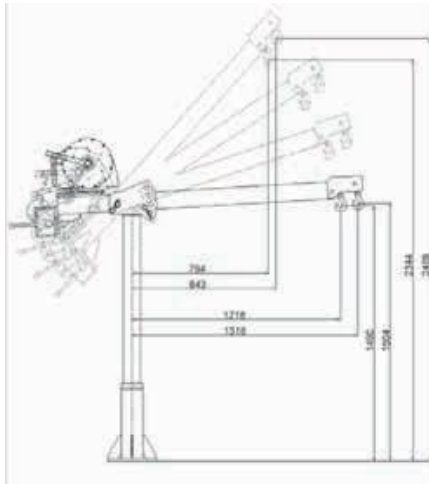
Custodia di protezione per braccio di sollevamento PHK II-S e PHK II-E

Incl. corda per legare e chiudere la custodia

La custodia in immagine è estremamente resistente perché costituita dallo stesso materiale utilizzato per la copertura di camion e impiegato per le pubblicità su pareti estese

Codice prodotto: 68114 Custodia di protezione PHK II-S e PHK II-E

Specifiche tecniche



Braccio di sollevamento PHK II-S

Peso proprio: ca. 57 Kg (incl. martinetto e fune)

Portata max.: ammessa: 500 Kg

Sbraccio max.: 1318 mm

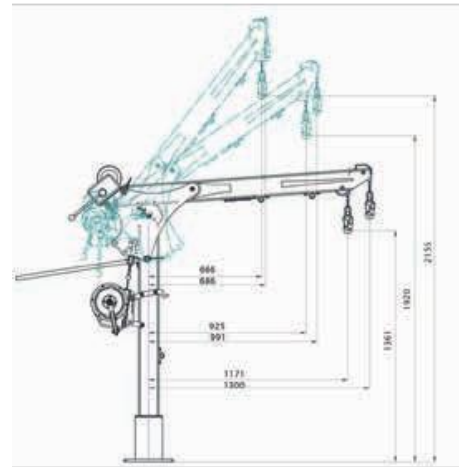
Regolabile in altezza: X4

Supporto per pavimento: 22 Kg

Supporto per parete: 29 Kg

Supporto da annegare nel calcestruzzo: 16 Kg

Materiale: acciaio zincato e verniciato



Braccio di sollevamento PHK II-E

Peso totale: ca. 40,4 Kg

Peso proprio struttura portante: ca. 16,7 Kg

Peso proprio braccio: ca. 22,7 Kg

Peso proprio leva manuale: ca. 1 Kg

Portata max. ammessa: 500 Kg

Sbraccio massimo: 1300 mm

Regolabile in altezza: X3

Supporto per pavimento: 14,5 Kg

Supporto per parete: 21,5 Kg

Materiale: acciaio inossidabile V4A, decapato e passivato

Braccio di sollevamento PHK II-S

Braccio di sollevamento PHK II-E



Sollevamento carichi fino a max. 500 Kg

Calcolo statico eseguito secondo la norma EN 795, certificato e testato con prova di omologazione da TÜV Monaco di Baviera (CE 0123) e BG Bau (CE 0299) per l'utilizzo come dispositivo di protezione individuale contro le cadute dall'alto; testato e certificato anche come dispositivo per il sollevamento dei carichi.

Supporto "Easy" per il dispositivo anticaduta e salvataggio

Lunghezza della fune variabile fino a 30 metri

Ci si riserva il diritto di modifiche tecniche. Nessuna responsabilità né per gli impieghi mostrati nelle immagini né per tutte le rappresentazioni e le foto esemplificative. Leggere attentamente le istruzioni di utilizzo! L'azienda Lechtaler GmbH non è responsabile dell'impiego non idoneo e improprio del dispositivo.

MARTIN PSA e l'ambiente

Teniamo in grande considerazione la sostenibilità ambientale, per questo lavoriamo affinché i nostri processi di produzione siano ecosostenibili. Il nostro team qualificato sviluppa prodotti di qualità e durevoli in gran parte fabbricati internamente (fino all'80%). In questo modo MARTIN PSA apporta un contributo positivo al bilancio energetico finale. Il prodotto è quasi totalmente riciclabile.

MARTIN PSA

Überreicht
durch:

LechTaLeR GMBH

Unterlinden 15
6922 Wolfurt
Österreich
T +43 (0) 5574 74000
office@martin-psa.at
www.martin-psa.at



Sicurpal

Sicurpal srl

Via dei Mestieri, 12
41030 Bastiglia (MO)
Italia
Tel. +39 059.818179
Info@sicurpal.it
www.sicurpal.it

