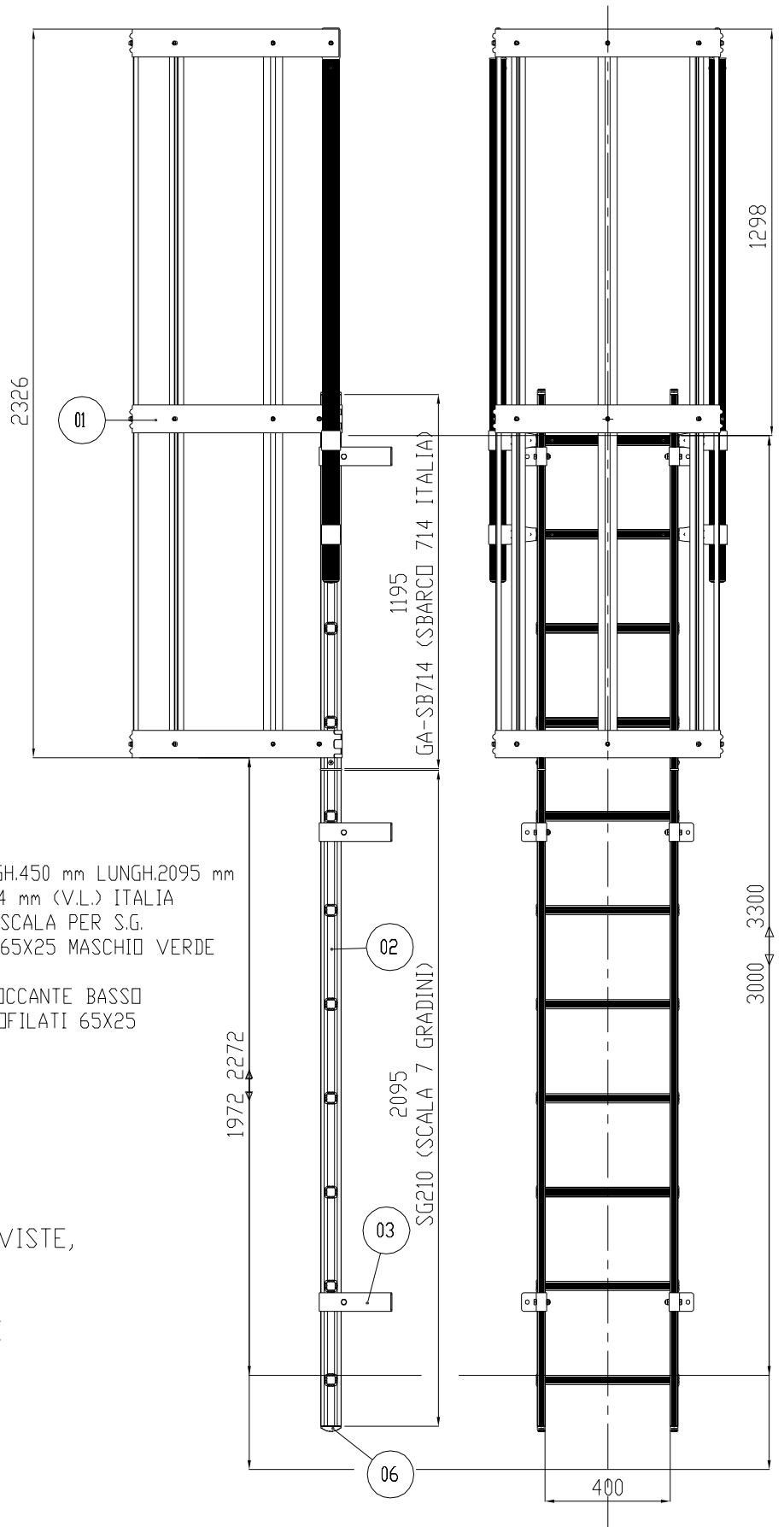
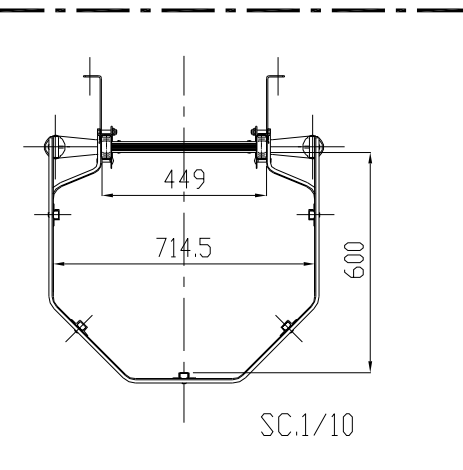


COMPONENTISTICA :

POS.	PZ.	COD.	DESCRIZIONE
02	01	SG210	SCALA 7 GRADINI LARGH.450 mm LUNGH.2095 mm
01	01	GA-SB714	SBARCO LARGHEZZA 714 mm (V.L.) ITALIA
03	06	FE-165	STAFFA DI FISSAGGIO SCALA PER S.G.
06	02	PL-037	PIEDE PER PROFILATI 65X25 MASCHIO VERDE
04	06	VI-063	VITE TE M10X45 ZNT
05	06	VI-038	DADO M10 ZNT AUTOBLOCCANTE BASSO
07	02	PL-300	INNESTO DOGE PER PROFILATI 65X25
08	02	RI-4,8x16	RIVETTO

NOTA:
 NELLA DOTAZIONE DI BASE SONO PREVISTE,
 PER IL FISSAGGIO A MURO,
 N° 6 "STAFFA FISSA TIPO-1(22,8cm)"
 IN CASO DI ALTRO TIPO, SI PREGA DI
 CONSULTARE IL CATALOGO



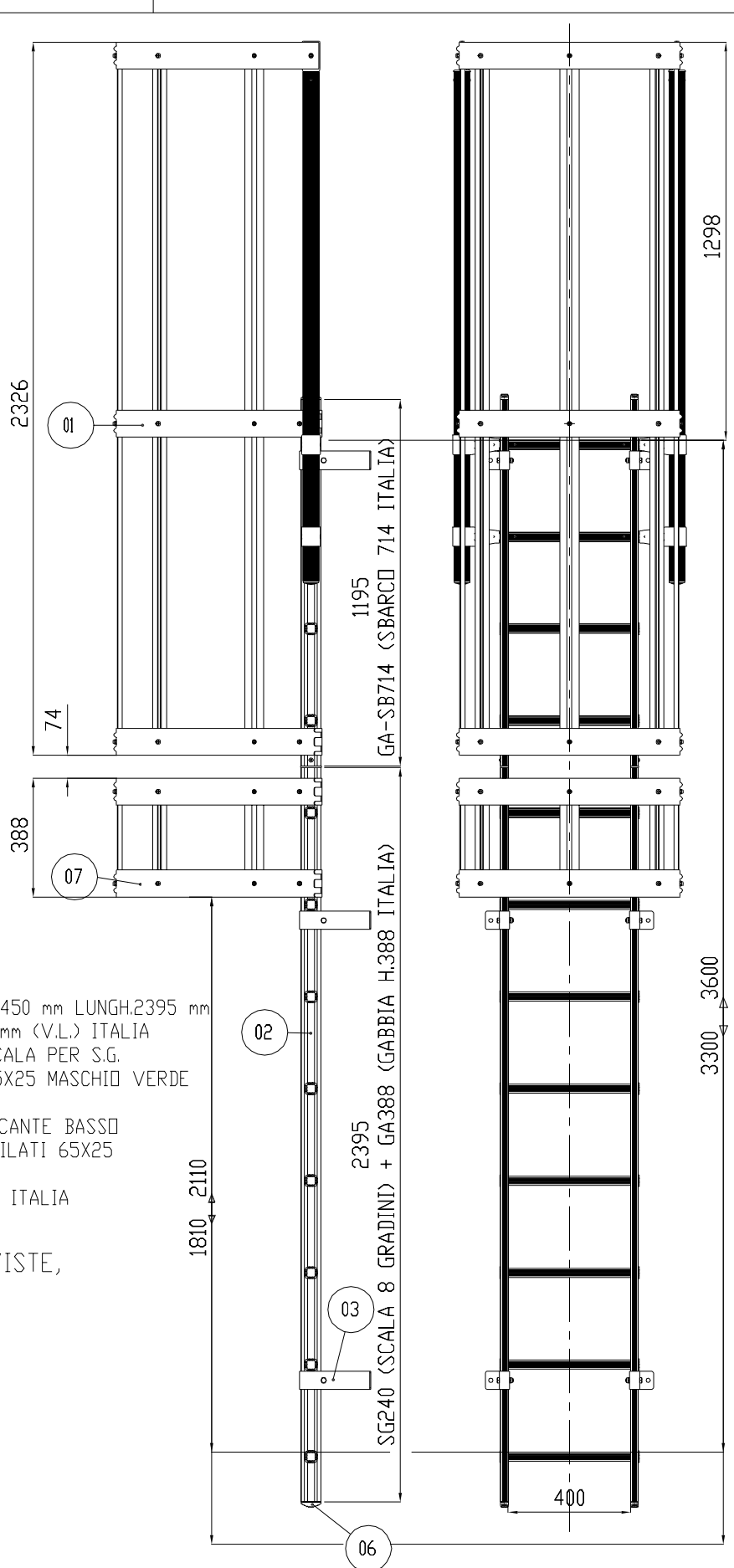
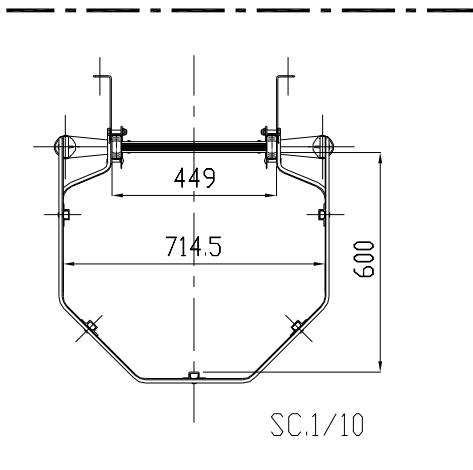
SECURITY SYSTEM	disegnato da	data	scal. gen. H10-h10	scala grafica 1/10	
	SCALA ITALIA DA 3000-3300 mm	Fornitura tecnica A2	disegno in		

COMPONENTISTICA :

POS.	PZ.	COD.	DESCRIZIONE
02	01	SG240	SCALA 8 GRADINI LARGH.450 mm LUNGH.2395 mm
01	01	GA-SB714	SBARCO LARGHEZZA 714 mm (V.L.) ITALIA
03	06	FE-165	STAFFA DI FISSAGGIO SCALA PER S.G.
06	02	PL-037	PIEDE PER PROFILATI 65X25 MASCHIO VERDE
04	06	VI-063	VITE TE M10X45 ZNT
05	06	VI-038	DADO M10 ZNT AUTOBLOCCANTE BASSO
09	02	PL-300	INNESTO DOGE PER PROFILATI 65X25
08	02	RI-4,8x16	RIVETTO
07	01	GA388	GABBIA ALTEZZA 388 mm ITALIA

NOTA:

NELLA DOTAZIONE DI BASE SONO PREVISTE,
PER IL FISSAGGIO A MURÒ,
N° 6 "STAFFA FISSA TIPO-1(22,8cm)"
IN CASO DI ALTRO TIPO, SI PREGA DI
CONSULTARE IL CATALOGO



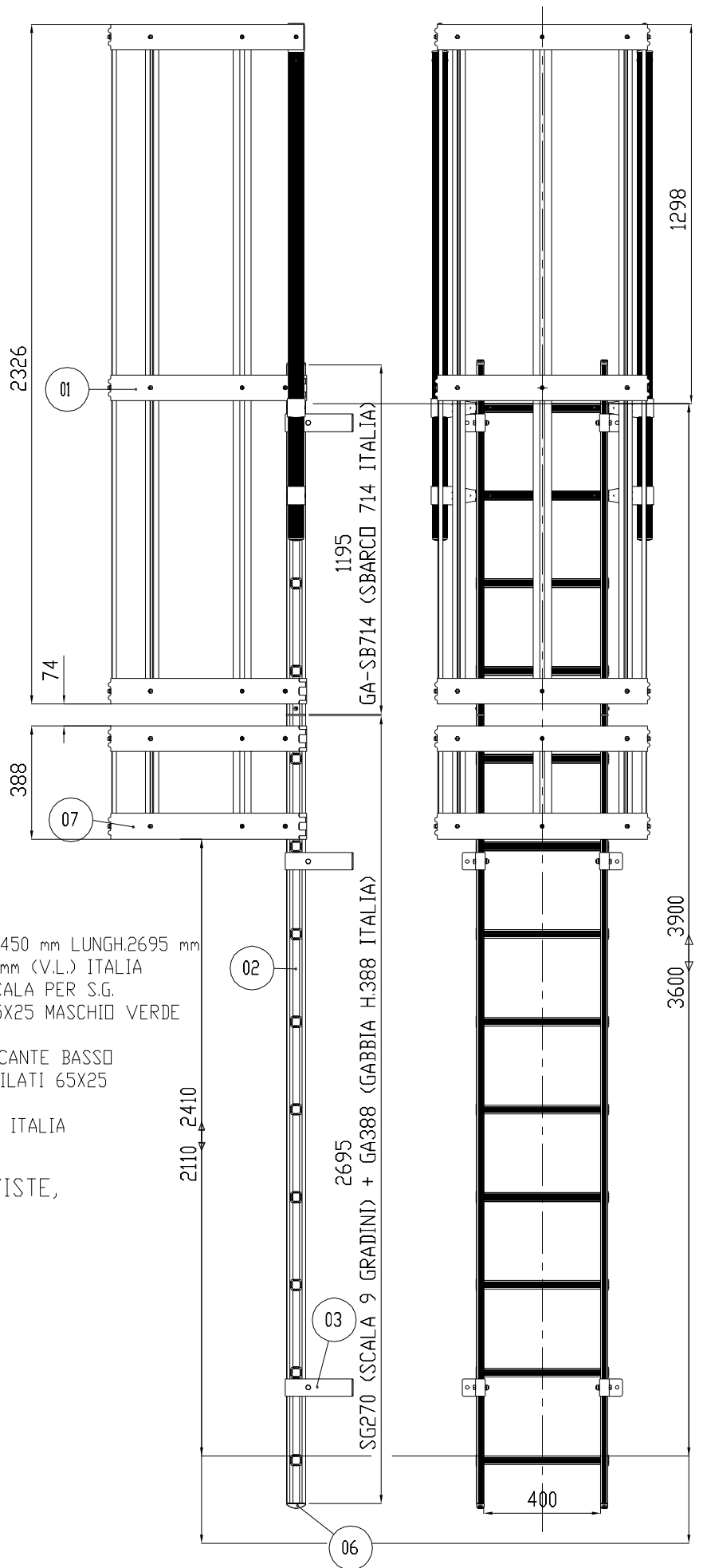
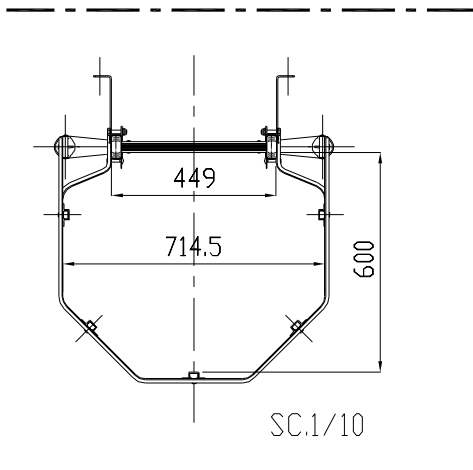
SECURITY SYSTEM	disegnato da	data	coll. gen.	H10-h10	scala grafica	1/10	
	SCALA ITALIA DA 3300-3600 mm				formato tavola	A2	
Ai sensi delle vigenti leggi, questo disegno non può essere riprodotto, comunicato a terzi o a ditte concorrenti, senza la nostra autorizzazione.							

COMPONENTISTICA :

POS.	PZ.	COD.	DESCRIZIONE
02	01	SG270	SCALA 9 GRADINI LARGH.450 mm LUNGH.2695 mm
01	01	GA-SB714	SBARCO LARGHEZZA 714 mm (V.L.) ITALIA
03	06	FE-165	STAFFA DI FISSAGGIO SCALA PER S.G.
06	02	PL-037	PIEDE PER PROFILATI 65X25 MASCHIO VERDE
04	06	VI-063	VITE TE M10X45 ZNT
05	06	VI-038	DADO M10 ZNT AUTOBLOCCANTE BASSO
09	02	PL-300	INNESTO DOGE PER PROFILATI 65X25
08	02	RI-4,8x16	RIVETTO
07	01	GA388	GABBIA ALTEZZA 388 mm ITALIA

NOTA:

NELLA DOTAZIONE DI BASE SONO PREVISTE,
PER IL FISSAGGIO A MURO,
N° 6 "STAFFA FISSA TIPO-1(22,8cm)"
IN CASO DI ALTRO TIPO, SI PREGA DI
CONSULTARE IL CATALOGO



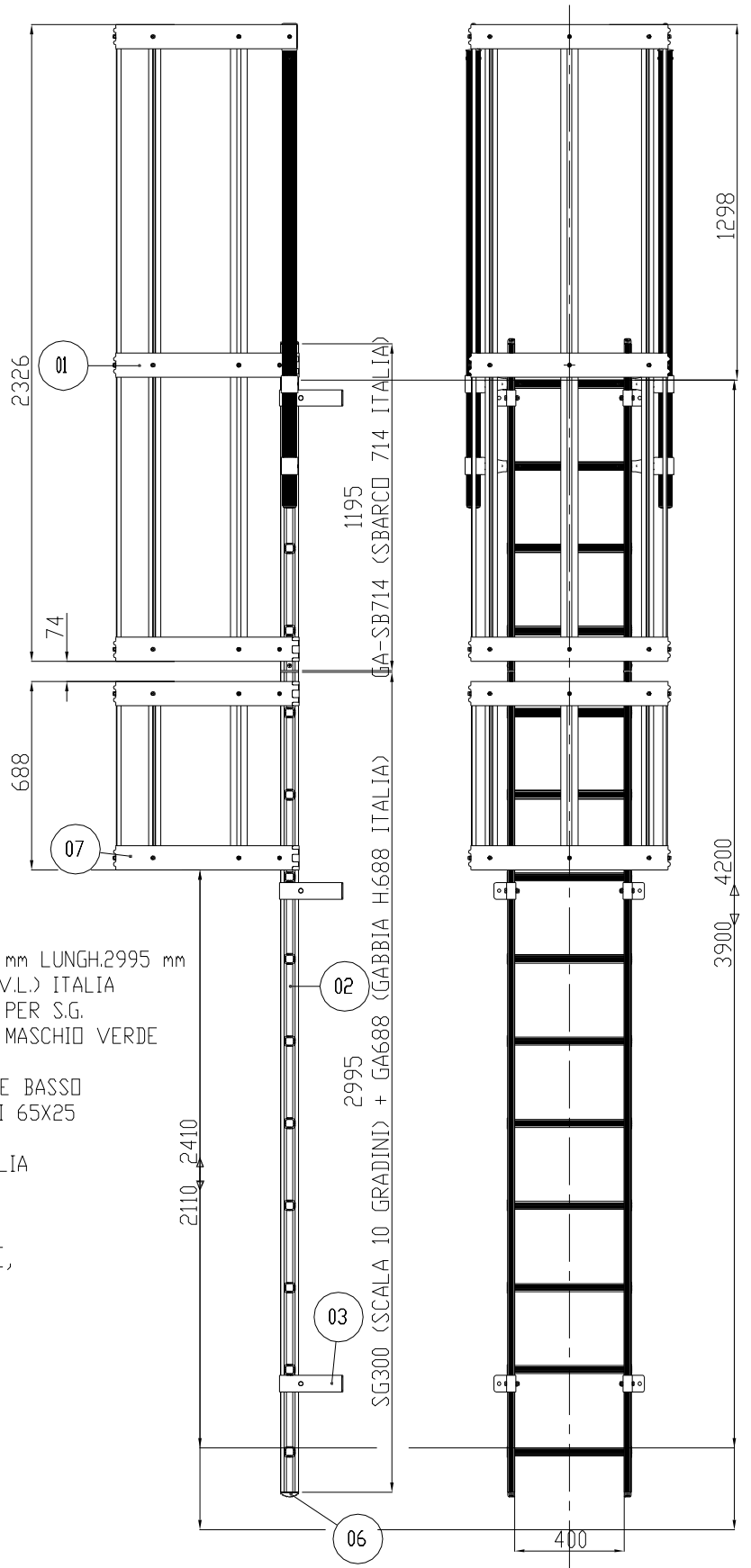
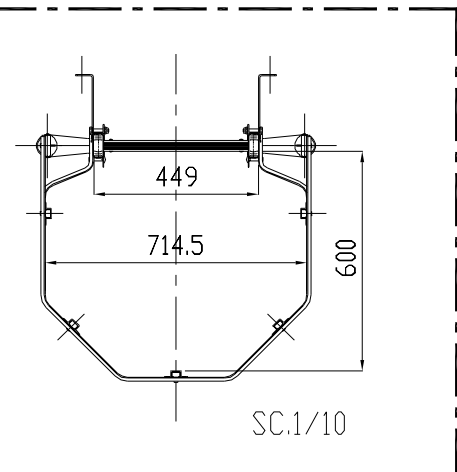
SECURITY SYSTEM	disegnato da	data	coll. gen.	H10-h10	scala grafica	1/10
	SCALA ITALIA DA 3600-3900 mm		Frattocorona torino	A2		

Ai sensi delle vigenti leggi, questo disegno non può essere riprodotto, comunicato a terzi o a ditte concorrenti, senza la nostra autorizzazione.

COMPONENTISTICA :

PDS.	PZ.	COD.	DESCRIZIONE
02	01	SG300	SCALA 10 GRADINI LARGH.450 mm LUNGH.2995 mm
01	01	GA-SB714	SBARCO LARGHEZZA 714 mm (V.L.) ITALIA
03	06	FE-165	STAFFA DI FISSAGGIO SCALA PER S.G.
06	02	PL-037	PIEDE PER PROFILATI 65X25 MASCHIO VERDE
04	06	VI-063	VITE TE M10X45 ZNT
05	06	VI-038	DADO M10 ZNT AUTOBLOCCANTE BASSO
09	02	PL-300	INNESTO DOGE PER PROFILATI 65X25
08	02	RI-4,8x16	RIVETTO
07	01	GA688	GABBIA ALTEZZA 688 mm ITALIA

NOTA:
 NELLA DOTAZIONE DI BASE SONO PREVISTE,
 PER IL FISSAGGIO A MURD,
 N° 6 "STAFFA FISSA TIPO-1(22,8cm)"
 IN CASO DI ALTRO TIPO, SI PREGA DI
 CONSULTARE IL CATALOGO



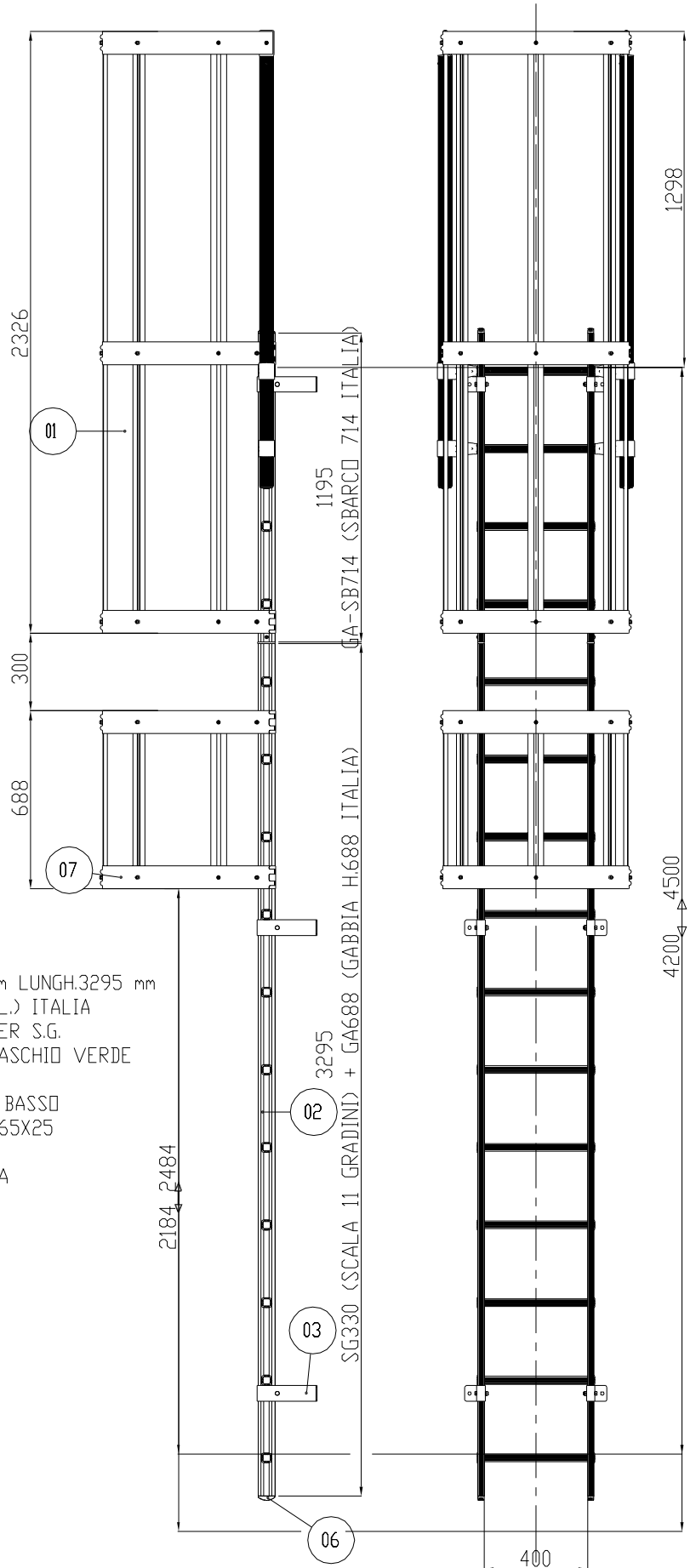
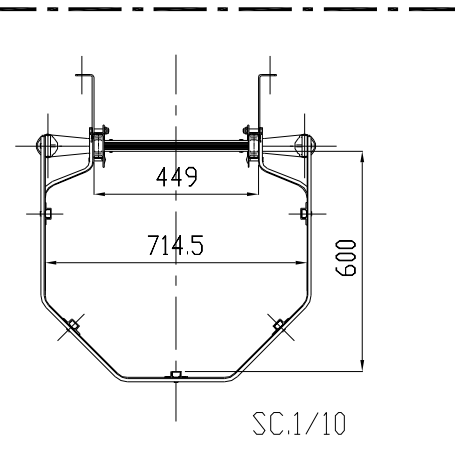
SECURITY SYSTEM	disegnato da	data	scal. gen. H10-h10	scala grafica 1/12	
	SCALA ITALIA DA 3900-4200 mm	Fornitura locale A2	disegno in		

Ai sensi delle vigenti leggi, questo disegno non può essere riprodotto, comunicato a terzi o a ditte concorrenti, senza la nostra autorizzazione.

COMPONENTISTICA :

PDS.	PZ.	COD.	DESCRIZIONE
02	01	SG330	SCALA 11 GRADINI LARGH.450 mm LUNGH.3295 mm
01	01	GA-SB714	SBARCO LARGHEZZA 714 mm (V.L.) ITALIA
03	06	FE-165	STAFFA DI FISSAGGIO SCALA PER S.G.
06	02	PL-037	PIEDE PER PROFILATI 65X25 MASCHIO VERDE
04	06	VI-063	VITE TE M10X45 ZNT
05	06	VI-038	DADO M10 ZNT AUTOBLOCCANTE BASSO
09	02	PL-300	INNESTO DOGE PER PROFILATI 65X25
08	02	RI-4,8x16	RIVETTO
07	01	GA688	GABBIA ALTEZZA 688 mm ITALIA

NOTA:
 NELLA DOTAZIONE DI BASE SONO PREVISTE,
 PER IL FISSAGGIO A MURD,
 N° 6 "STAFFA FISSA TIPO-1(22,8cm)"
 IN CASO DI ALTRO TIPO, SI PREGA DI
 CONSULTARE IL CATALOGO

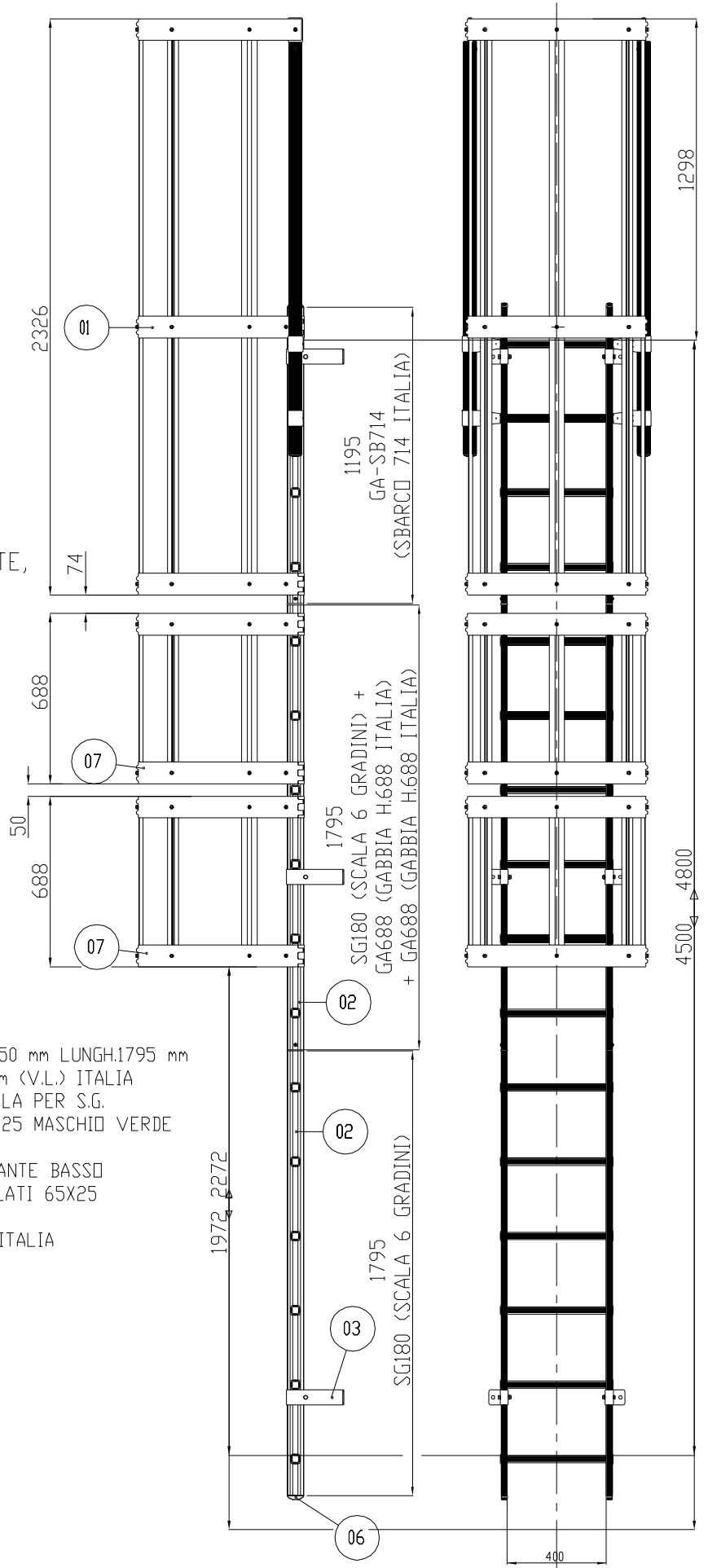
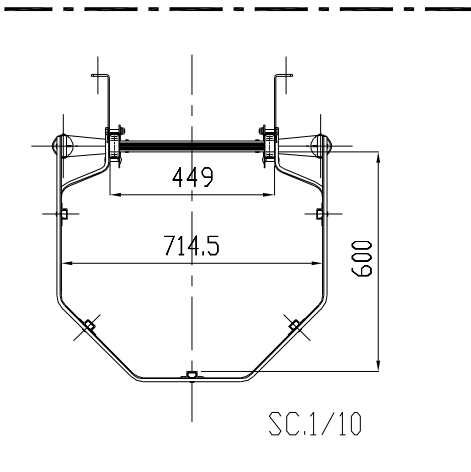


SECURITY SYSTEM	disegnato da	auto	scel. gen.	H10-h10	scala generica	1/12	
	SCALA ITALIA DA 4200-4500 mm	Fornitura tecnica A2	disegno N°		-----		
Ai sensi delle vigenti leggi, questo disegno non può essere riprodotto, comunicato a terzi o a ditte concorrenti, senza la nostra autorizzazione.							

NOTA:
 NELLA DOTAZIONE DI BASE SONO PREVISTE,
 PER IL FISSAGGIO A MURO,
 N° 6 "STAFFA FISSA TIPO-1(22,8cm)"
 IN CASO DI ALTRO TIPO, SI PREGA DI
 CONSULTARE IL CATALOGO

COMPONENTISTICA :

POS.	PZ.	COD.	DESCRIZIONE
02	02	SG180	SCALA 6 GRADINI LARGH.450 mm LUNGH.1795 mm
01	01	GA-SB714	SBARCO LARGHEZZA 714 mm (V.L.) ITALIA
03	06	FE-165	STAFFA DI FISSAGGIO SCALA PER S.G.
06	02	PL-037	PIEDE PER PROFILATI 65X25 MASCHIO VERDE
04	06	VI-063	VITE TE M10X45 ZNT
05	06	VI-038	DADO M10 ZNT AUTOBLOCCANTE BASSO
09	04	PL-300	INNESTO DOGE PER PROFILATI 65X25
08	04	RI-4,8x16	RIVETTO
07	02	GA688	GABBIA ALTEZZA 688 mm ITALIA



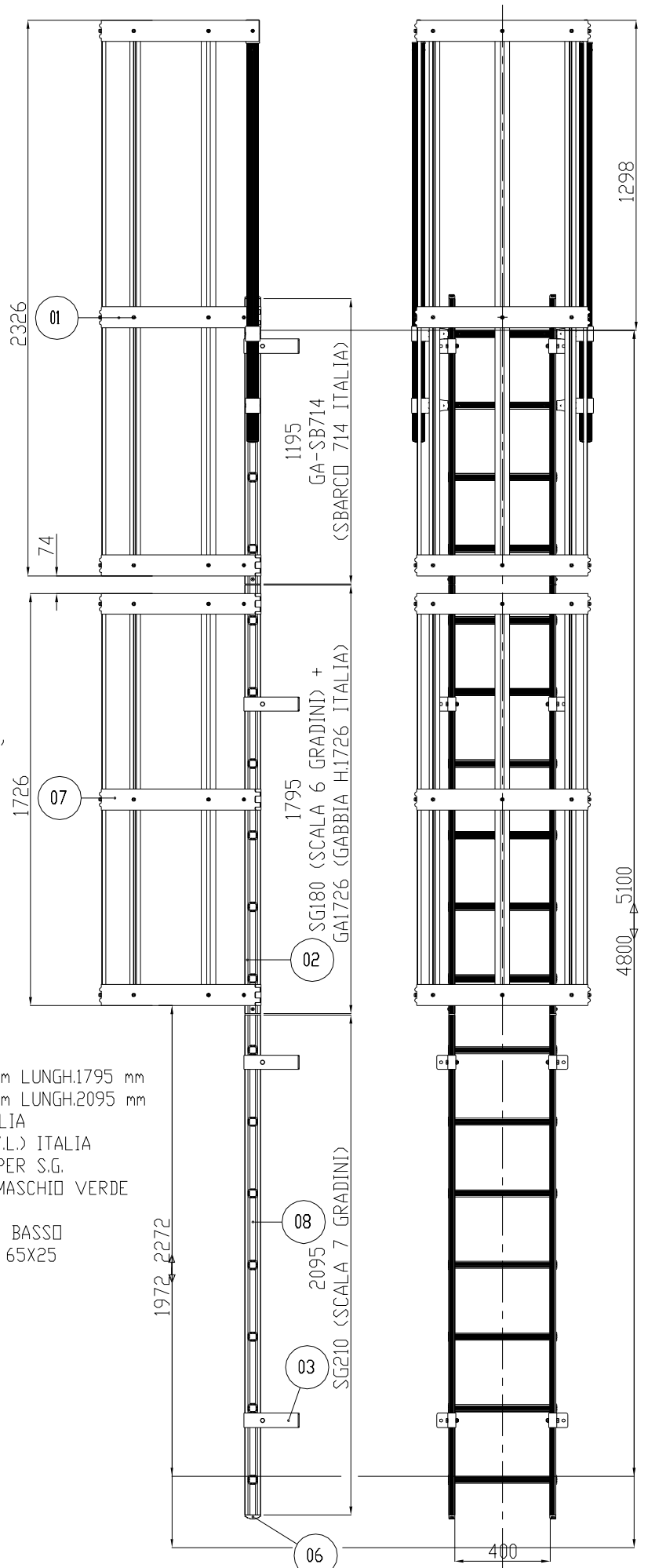
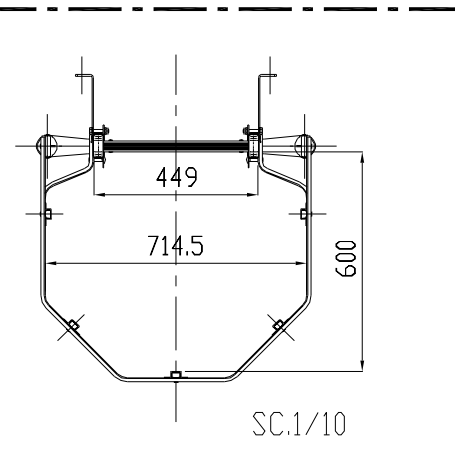
SECURITY SYSTEM	disegnato da	data	scal. gen. H10-h10	scala generica 1/12	
	SCALA ITALIA DA 4500-4800 mm			Fornito tavola A2 foglio n°	

Ai sensi delle vigenti leggi, questo disegno non può essere riprodotto, comunicato a terzi o a ditte concorrenti, senza la nostra autorizzazione.

NOTA:
 NELLA DOTAZIONE DI BASE SONO PREVISTE,
 PER IL FISSAGGIO A MURO,
 N° 8 "STAFFA FISSA TIPO-1(22,8cm)"
 IN CASO DI ALTRO TIPO, SI PREGA DI
 CONSULTARE IL CATALOGO

COMPONENTISTICA :

PDS.	PZ.	COD.	DESCRIZIONE
02	01	SG180	SCALA 6 GRADINI LARGH.450 mm LUNGH.1795 mm
08	01	SG210	SCALA 7 GRADINI LARGH.450 mm LUNGH.2095 mm
07	01	GA-1726	GABBIA ALTEZZA 1726 mm ITALIA
01	01	GA-SB714	SBARCO LARGHEZZA 714 mm (V.L.) ITALIA
03	08	FE-165	STAFFA DI FISSAGGIO SCALA PER S.G.
06	02	PL-037	PIEDE PER PROFILATI 65X25 MASCHIO VERDE
04	08	VI-063	VITE TE M10X45 ZNT
05	08	VI-038	DADO M10 ZNT AUTOBLOCCANTE BASSO
09	04	PL-300	INNESTO DOGE PER PROFILATI 65X25
10	04	RI-4,8x16	RIVETTO

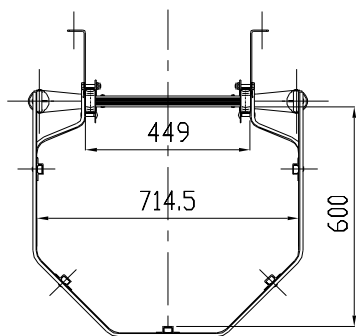


SECURITY SYSTEM	disegnato da	data	scala gen. H10-h10	scala grafica 1/12	
	SCALA ITALIA DA 4800-5100 mm	formato A2			
<small> Ai sensi delle vigenti leggi, questo disegno non può essere riprodotto, comunicato a terzi o a ditte concorrenti, senza la nostra autorizzazione. </small>					

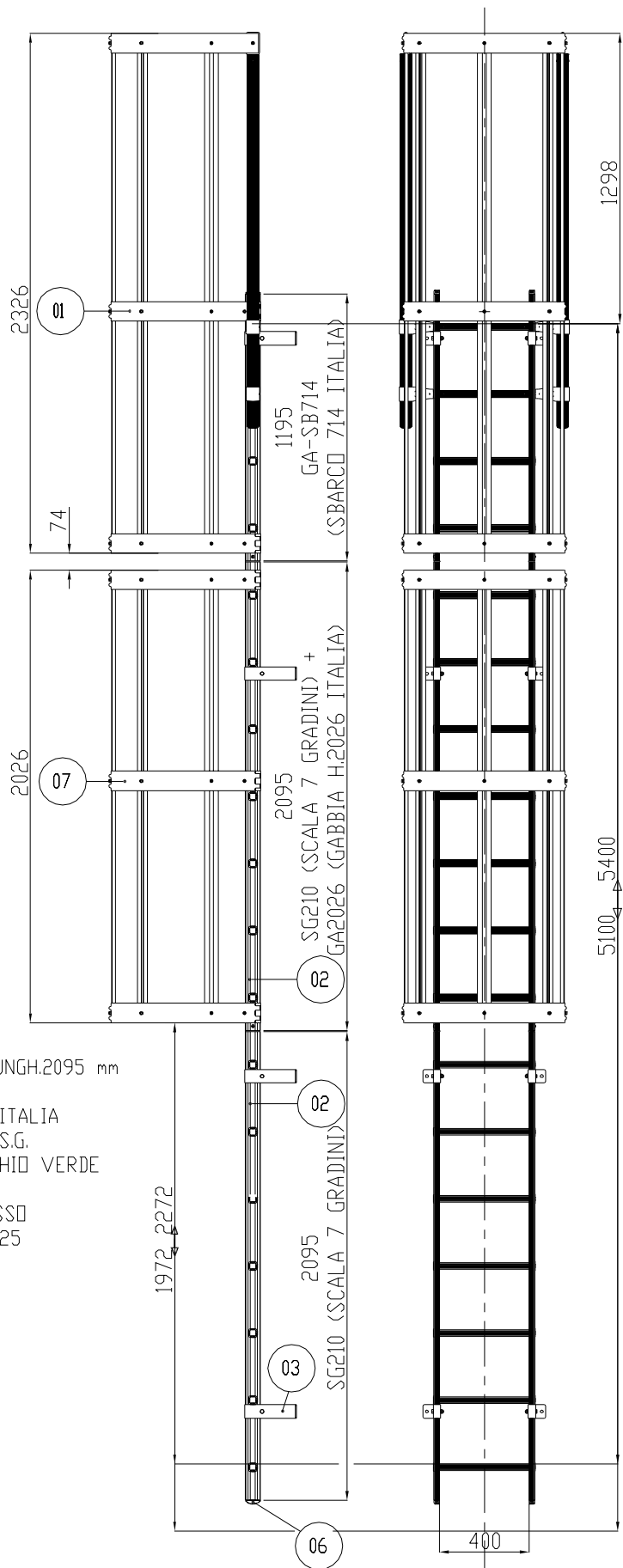
NOTA:
 NELLA DOTAZIONE DI BASE SONO PREVISTE,
 PER IL FISSAGGIO A MURO,
 N° 8 "STAFFA FISSA TIPO-1(22,8cm)"
 IN CASO DI ALTRO TIPO, SI PREGA DI
 CONSULTARE IL CATALOGO

COMPONENTISTICA :

POS.	PZ.	COD.	DESCRIZIONE
02	02	SG210	SCALA 7 GRADINI LARGH.450 mm LUNGH.2095 mm
07	01	GA-2026	GABBIA ALTEZZA 2026 mm ITALIA
01	01	GA-SB714	SBARCO LARGHEZZA 714 mm (V.L.) ITALIA
03	08	FE-165	STAFFA DI FISSAGGIO SCALA PER S.G.
06	02	PL-037	PIEDE PER PROFILATI 65X25 MASCHIO VERDE
04	08	VI-063	VITE TE M10X45 ZNT
05	08	VI-038	DADO M10 ZNT AUTOBLOCCANTE BASSO
09	04	PL-300	INNESTO DOGE PER PROFILATI 65X25
10	04	RI-4,8x16	RIVETTO



SC.1/10

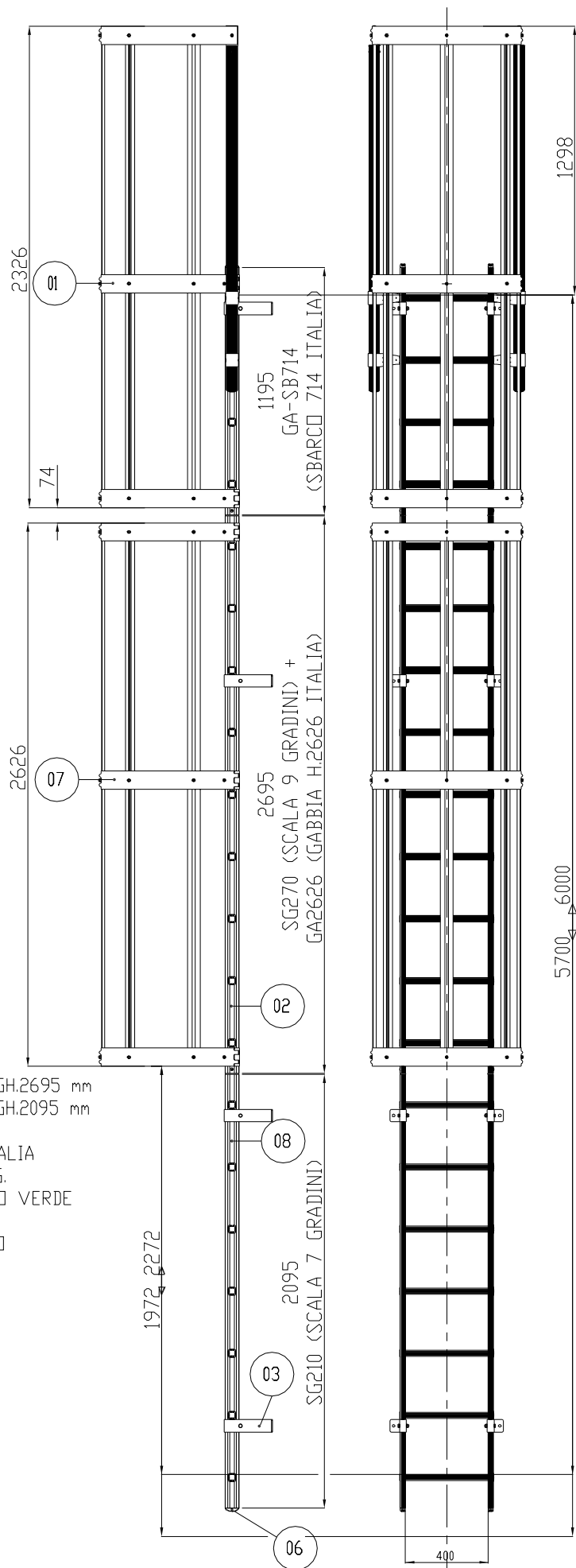
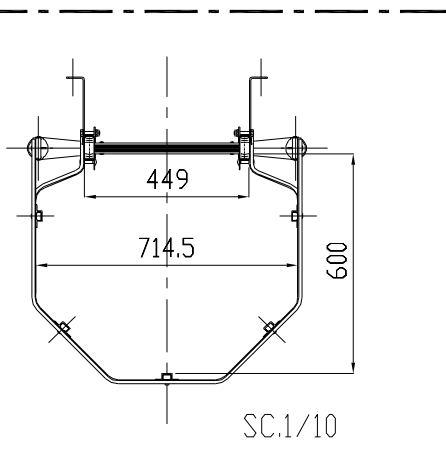


SECURITY SYSTEM	disegnato da	data	sol. gen. H10-h10	scala grafica 1/12	
	SCALA ITALIA DA 5100-5400 mm	Fermo to scala A2			
<small>Al sensi delle vigenti leggi, questo disegno non può essere riprodotto, comunicato a terzi o a ditte concorrenti, senza la nostra autorizzazione.</small>					

NOTA:
 NELLA DOTAZIONE DI BASE SONO PREVISTE,
 PER IL FISSAGGIO A MURO,
 N° 8 "STAFFA FISSA TIPO-1(22,8cm)"
 IN CASO DI ALTRO TIPO, SI PREGA DI
 CONSULTARE IL CATALOGO

COMPONENTISTICA :

POS.	PZ.	COD.	DESCRIZIONE
02	01	SG270	SCALA 9 GRADINI LARGH.450 mm LUNGH.2695 mm
08	01	SG210	SCALA 7 GRADINI LARGH.450 mm LUNGH.2095 mm
07	01	GA-2626	GABBIA ALTEZZA 2626 mm ITALIA
01	01	GA-SB714	SBARCO LARGHEZZA 714 mm (V.L.) ITALIA
03	08	FE-165	STAFFA DI FISSAGGIO SCALA PER S.G.
06	02	PL-037	PIEDE PER PROFILATI 65X25 MASCHIO VERDE
04	08	VI-063	VITE TE M10X45 ZNT
05	08	VI-038	DADO M10 ZNT AUTOBLOCCANTE BASSO
09	04	PL-300	INNESTO DOGE PER PROFILATI 65X25
10	04	RI-4,8x16	RIVETTO



SECURITY SYSTEM

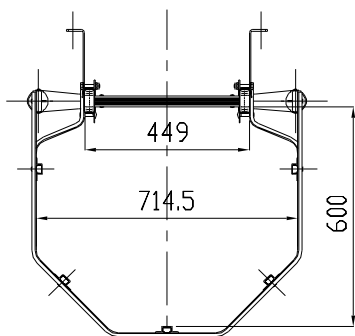
disegnato da: data: scala gen. H10-h10 scala grafica 1/14
 SCALA ITALIA DA 5700-6000 mm
 Finito a: A2
 Allegato n°

Al sensi delle vigenti leggi, questo disegno non può essere riprodotto, comunicato a terzi o a ditte concorrenti, senza la nostra autorizzazione.

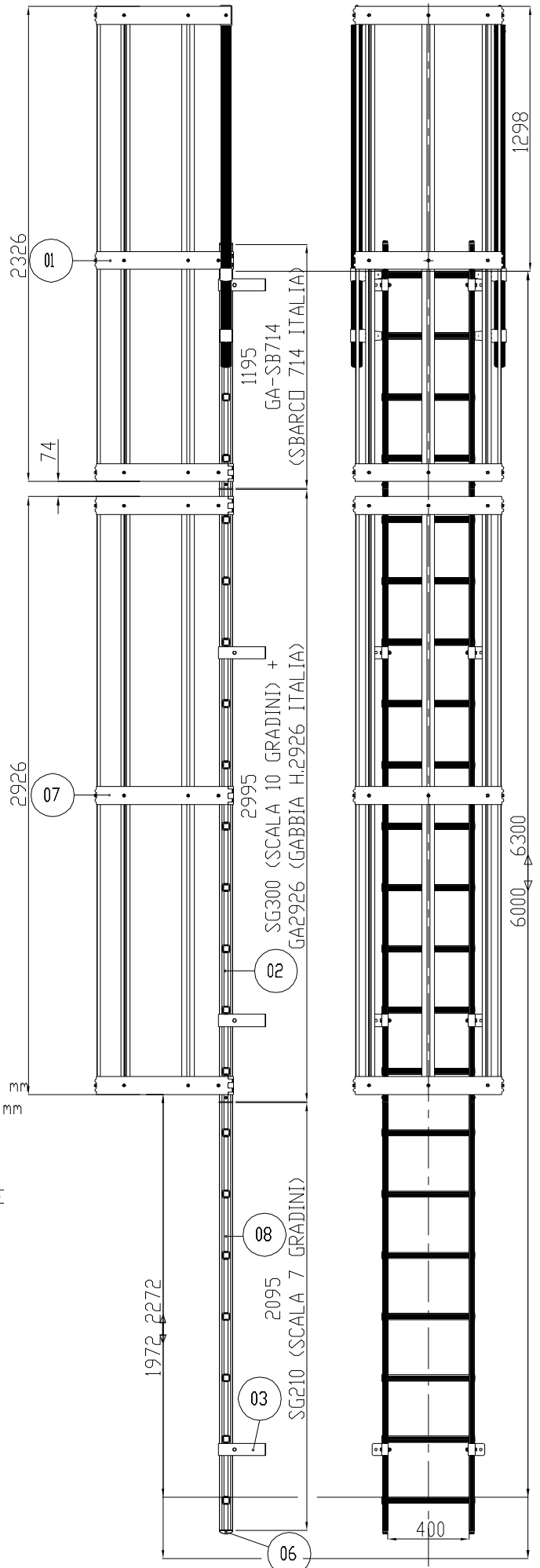
NOTA:
 NELLA DOTAZIONE DI BASE SONO PREVISTE,
 PER IL FISSAGGIO A MURO,
 N° 8 "STAFFA FISSA TIPO-1(22,8cm)"
 IN CASO DI ALTRO TIPO, SI PREGA DI
 CONSULTARE IL CATALOGO

COMPONENTISTICA :

POS.	PZ.	COD.	DESCRIZIONE
02	01	SG300	SCALA 10 GRADINI LARGH.450 mm LUNGH.2995 mm
08	01	SG210	SCALA 7 GRADINI LARGH.450 mm LUNGH.2095 mm
07	01	GA-2926	GABBIA ALTEZZA 2926 mm ITALIA
01	01	GA-SB714	SBARCO LARGHEZZA 714 mm (V.L.) ITALIA
03	08	FE-165	STAFFA DI FISSAGGIO SCALA PER S.G.
06	02	PL-037	PIEDE PER PROFILATI 65X25 MASCHIO VERDE
04	08	VI-063	VITE TE M10X45 ZNT
05	08	VI-038	DADO M10 ZNT AUTOBLOCCANTE BASSO
09	04	PL-300	INNESTO DOGE PER PROFILATI 65X25
10	04	RI-4,8x16	RIVETTO



SC.1/10

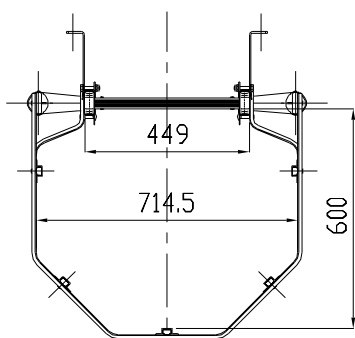
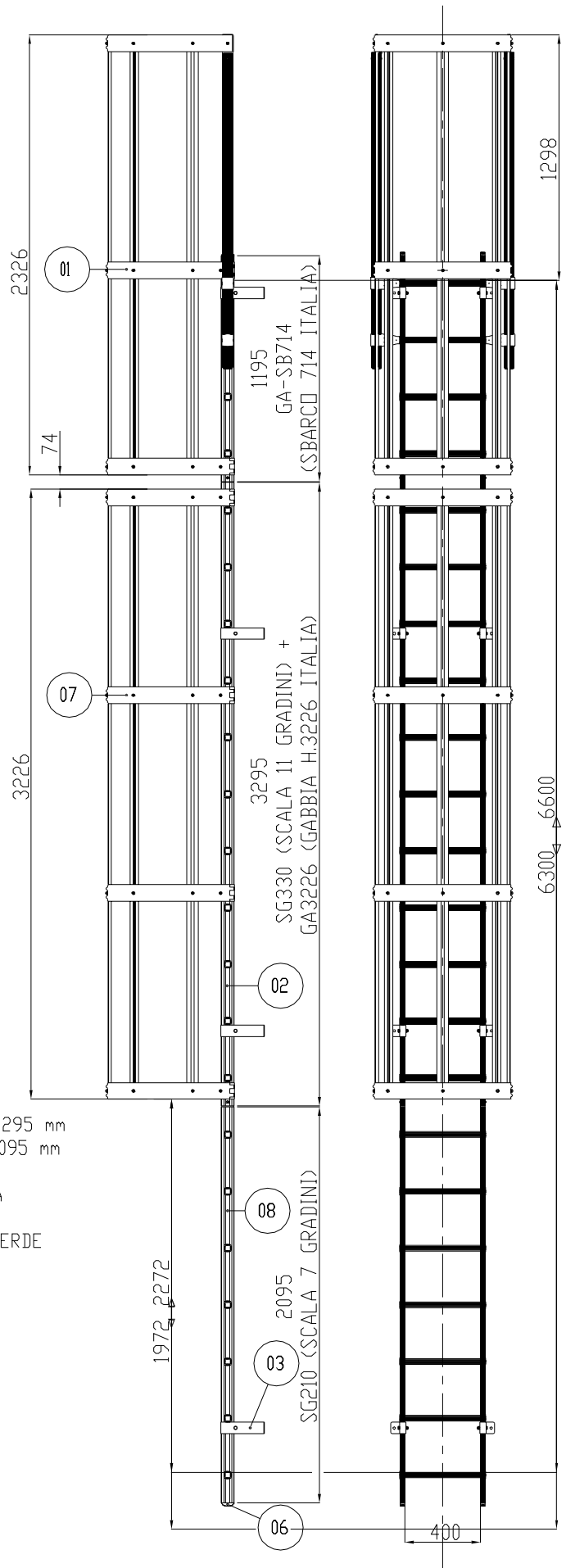


SECURITY SYSTEM	disegnato da	data	scal. gen. H10-h10	scala grafica 1/14	
	SCALA ITALIA DA 6000-6300 mm	Fornito tecnici A2			
<small> Ai sensi delle vigenti leggi, questo disegno non può essere riprodotto, comunicato a terzi o a ditte concorrenti, senza la nostra autorizzazione. </small>					

NOTA:
 NELLA DOTAZIONE DI BASE SONO PREVISTE,
 PER IL FISSAGGIO A MURO,
 N° 8 "STAFFA FISSA TIPO-1(22,8cm)"
 IN CASO DI ALTRO TIPO, SI PREGA DI
 CONSULTARE IL CATALOGO

COMPONENTISTICA :

POS.	PZ.	COD.	DESCRIZIONE
02	01	SG330	SCALA 11 GRADINI LARGH.450 mm LUNGH.3295 mm
08	01	SG210	SCALA 7 GRADINI LARGH.450 mm LUNGH.2095 mm
07	01	GA-3226	GABBIA ALTEZZA 3226 mm ITALIA
01	01	GA-SB714	SBARCO LARGHEZZA 714 mm (V.L.) ITALIA
03	08	FE-165	STAFFA DI FISSAGGIO SCALA PER S.G.
06	02	PL-037	PIEDE PER PROFILATI 65X25 MASCHIO VERDE
04	08	VI-063	VITE TE M10X45 ZNT
05	08	VI-038	DADO M10 ZNT AUTOBLOCCANTE BASSO
09	04	PL-300	INNESTO DOGE PER PROFILATI 65X25
10	04	RI-4,8x16	RIVETTO



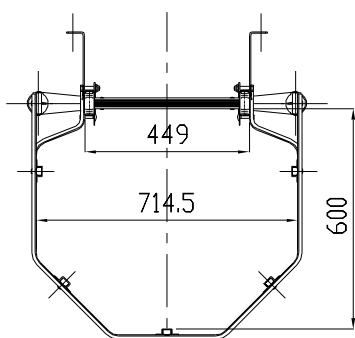
SC.1/10

SECURITY SYSTEM	disegnato da	data	titolo gen. H10-h10	scala grafica 1/16	
	SCALA ITALIA DA 6300-6600 mm	fornito tecnici A2			
<small> Ai sensi delle vigenti leggi, questo disegno non può essere riprodotto, comunicato a terzi o a ditte concorrenti, senza la nostra autorizzazione. </small>					

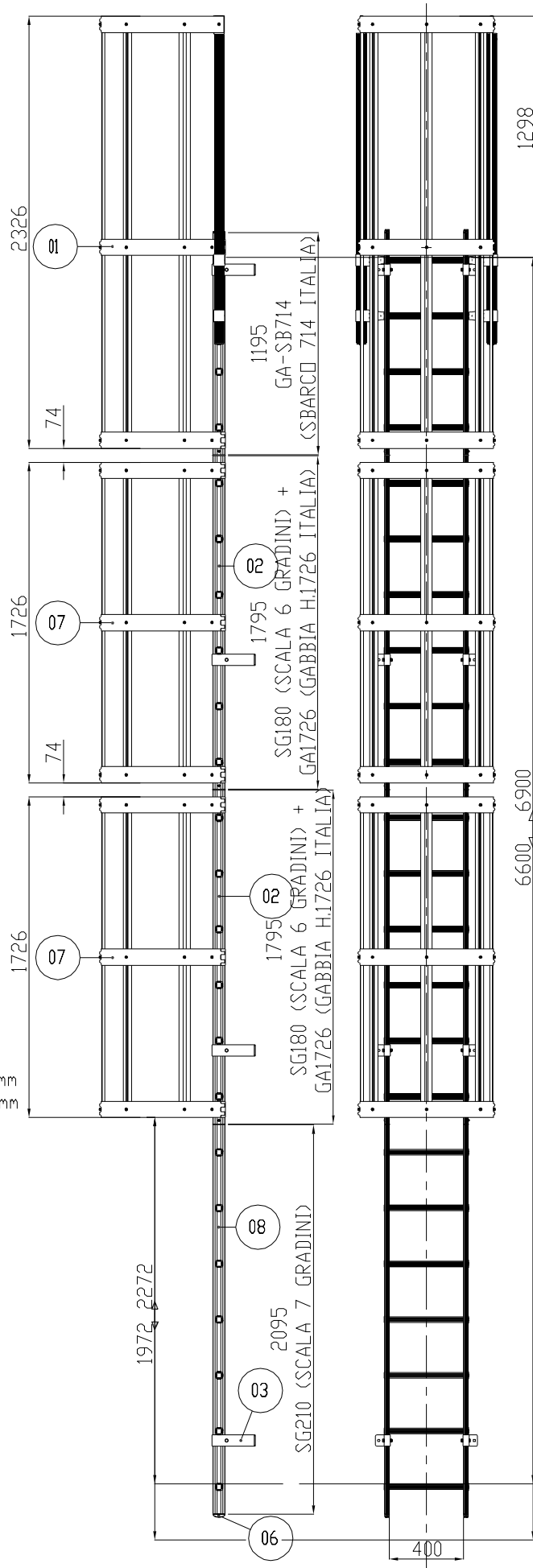
NOTA:
 NELLA DOTAZIONE DI BASE SONO PREVISTE,
 PER IL FISSAGGIO A MURO,
 N° 8 "STAFFA FISSA TIPO-1(22,8cm)"
 IN CASO DI ALTRO TIPO, SI PREGA DI
 CONSULTARE IL CATALOGO

COMPONENTISTICA :

POS.	PZ.	COD.	DESCRIZIONE
02	02	SG180	SCALA 6 GRADINI LARGH.450 mm LUNGH.1795 mm
08	01	SG210	SCALA 7 GRADINI LARGH.450 mm LUNGH.2095 mm
07	02	GA-1726	GABBIA ALTEZZA 1726 mm ITALIA
01	01	GA-SB714	SBARCO LARGHEZZA 714 mm (V.L.) ITALIA
03	08	FE-165	STAFFA DI FISSAGGIO SCALA PER S.G.
06	02	PL-037	PIEDE PER PROFILATI 65X25 MASCHIO VERDE
04	08	VI-063	VITE TE M10X45 ZNT
05	08	VI-038	DADO M10 ZNT AUTOBLOCCANTE BASSO
09	06	PL-300	INNESTO DOGE PER PROFILATI 65X25
10	06	RI-4,8x16	RIVETTO



SC.1/10



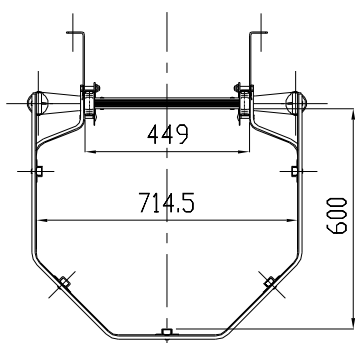
SECURITY SYSTEM	disegnato da	data	tot. gen.	H10-h10	scala generica	1/16	
	denominazione SCALA ITALIA DA 6600-6900 mm	formato tavola	A2	disegno n°	-----		

Al sensi delle vigenti leggi, questo disegno non può essere riprodotto, comunicato a terzi o a ditte concorrenti, senza la nostra autorizzazione.

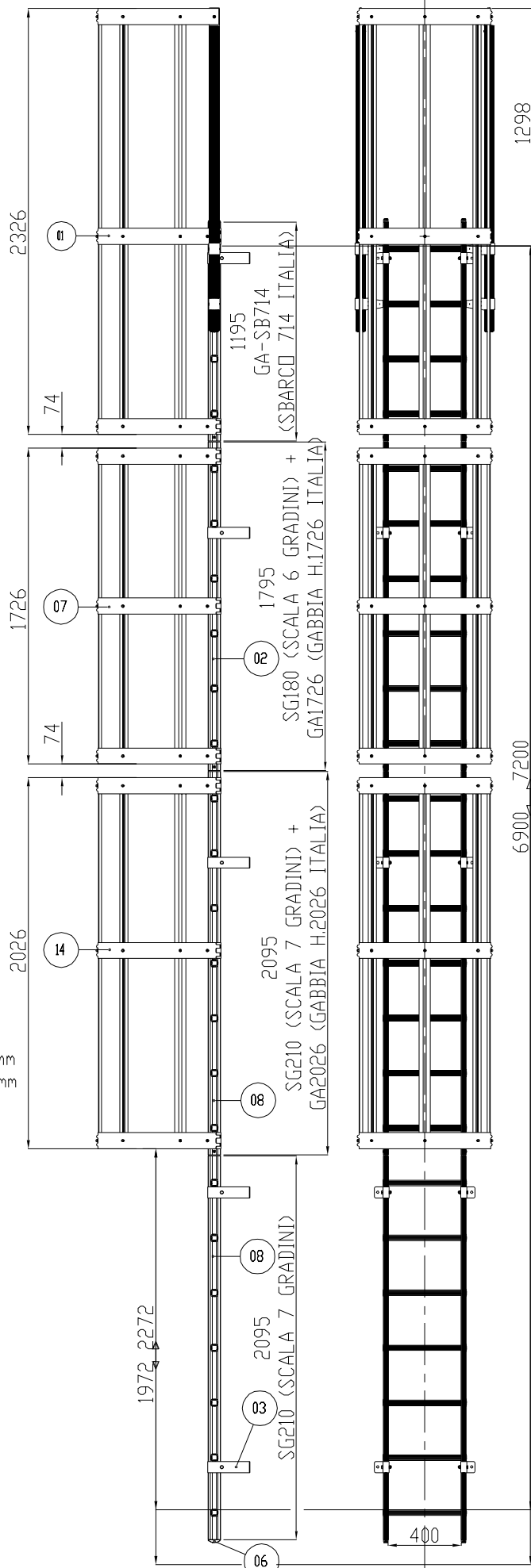
NOTA:
 NELLA DOTAZIONE DI BASE SONO PREVISTE,
 PER IL FISSAGGIO A MURD,
 N° 10 "STAFFA FISSA TIPO-1(22,8cm)"
 IN CASO DI ALTRO TIPO, SI PREGA DI
 CONSULTARE IL CATALOGO

COMPONENTISTICA :

POS.	PZ.	COD.	DESCRIZIONE
02	01	SG180	SCALA 6 GRADINI LARGH.450 mm LUNGH.1795 mm
08	02	SG210	SCALA 7 GRADINI LARGH.450 mm LUNGH.2095 mm
07	01	GA-1726	GABBIA ALTEZZA 1726 mm ITALIA
14	01	GA-2026	GABBIA ALTEZZA 2026 mm ITALIA
01	01	GA-SB714	SBARCO LARGHEZZA 714 mm (V.L.) ITALIA
03	10	FE-165	STAFFA DI FISSAGGIO SCALA PER S.G.
06	02	PL-037	PIEDE PER PROFILATI 65X25 MASCHIO VERDE
04	10	VI-063	VITE TE M10X45 ZNT
05	10	VI-038	DADO M10 ZNT AUTOBLOCCANTE BASSO
09	06	PL-300	INNESTO DOGE PER PROFILATI 65X25
10	06	RI-4,8x16	RIVETTO



SC.1/10



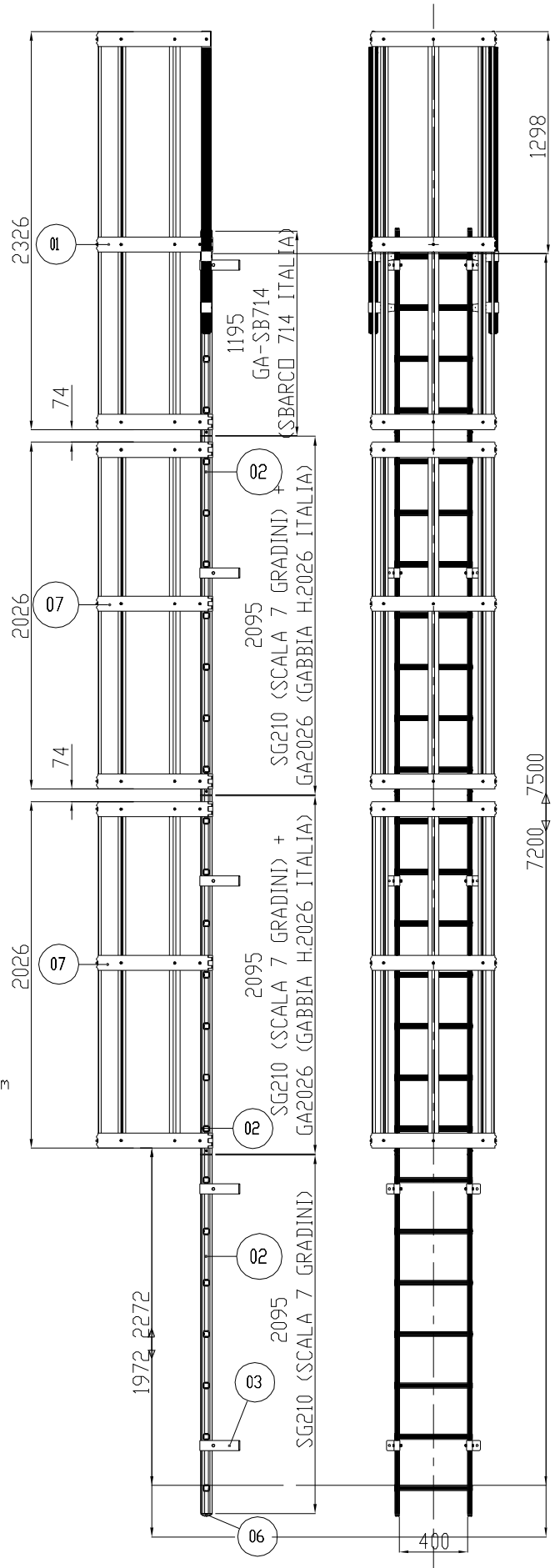
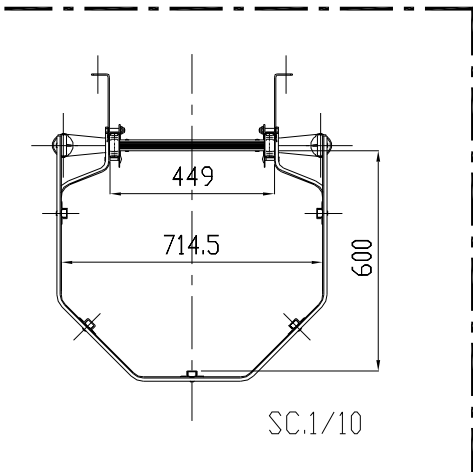
SECURITY SYSTEM	disegnato da	data	tot. gen.	H10-h10	scala grafica	1/16	
	SCALA ITALIA DA 6900-7200 mm				formato tavola	A2	

Al sensi delle vigenti leggi, questo disegno non può essere riprodotto, comunicato a terzi o a ditte concorrenti, senza la nostra autorizzazione.

NOTA:
 NELLA DOTAZIONE DI BASE SONO PREVISTE,
 PER IL FISSAGGIO A MURO,
 N°10 "STAFFA FISSA TIPO-1(22,8cm)"
 IN CASO DI ALTRO TIPO, SI PREGA DI
 CONSULTARE IL CATALOGO

COMPONENTISTICA :

POS.	PZ.	COD.	DESCRIZIONE
02	03	SG210	SCALA 7 GRADINI LARGH.450 mm LUNGH.2095 mm
07	02	GA-2026	GABBIA ALTEZZA 2026 mm ITALIA
01	01	GA-SB714	SBARCO LARGHEZZA 714 mm (V.L.) ITALIA
03	10	FE-165	STAFFA DI FISSAGGIO SCALA PER S.G.
06	02	PL-037	PIEDE PER PROFILATI 65X25 MASCHIO VERDE
04	10	VI-063	VITE TE M10X45 ZNT
05	10	VI-038	DADO M10 ZNT AUTOBLOCCANTE BASSO
09	06	PL-300	INNESTO DOGE PER PROFILATI 65X25
10	06	RI-4,8x16	RIVETTO

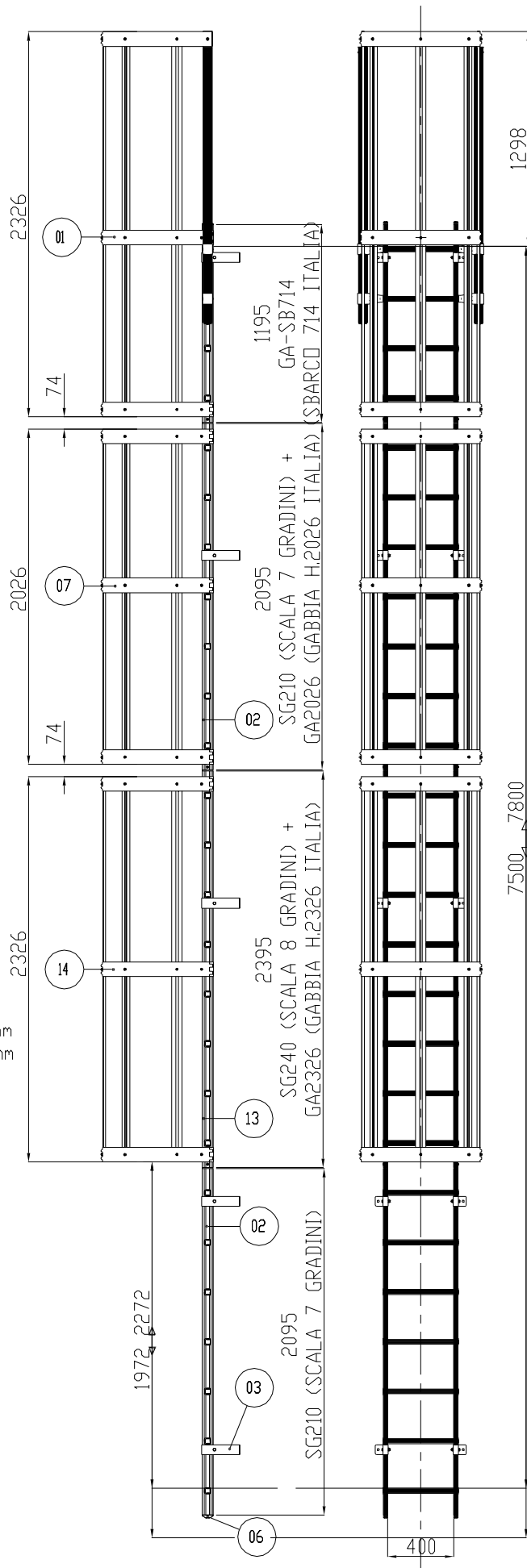
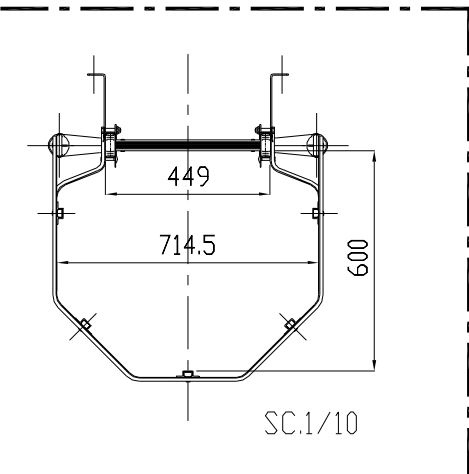


SECURITY SYSTEM	disegnato da	data	tot. gen.	H10-h10	scala generale	1/18	
	SCALA ITALIA DA 7200-7500 mm	formato	tabella	A2			
<small>Al sensi delle vigenti leggi, questo disegno non può essere riprodotto, comunicato a terzi o a ditte concorrenti, senza la nostra autorizzazione.</small>							

NOTA:
 NELLA DOTAZIONE DI BASE SONO PREVISTE,
 PER IL FISSAGGIO A MURO,
 N° 10 "STAFFA FISSA TIPO-1(22,8cm)"
 IN CASO DI ALTRO TIPO, SI PREGA DI
 CONSULTARE IL CATALOGO

COMPONENTISTICA :

POS.	PZ.	COD.	DESCRIZIONE
02	02	SG210	SCALA 7 GRADINI LARGH.450 mm LUNGH.2095 mm
13	01	SG240	SCALA 7 GRADINI LARGH.450 mm LUNGH.2395 mm
07	01	GA-2026	GABBIA ALTEZZA 2026 mm ITALIA
14	01	GA-2326	GABBIA ALTEZZA 2326 mm ITALIA
01	01	GA-SB714	SBARCO LARGHEZZA 714 mm (V.L.) ITALIA
03	10	FE-165	STAFFA DI FISSAGGIO SCALA PER S.G.
06	02	PL-037	PIEDE PER PROFILATI 65X25 MASCHIO VERDE
04	10	VI-063	VITE TE M10X45 ZNT
05	10	VI-038	DADO M10 ZNT AUTOBLOCCANTE BASSO
09	06	PL-300	INNESTO DOGE PER PROFILATI 65X25
10	06	RI-4,8x16	RIVETTO



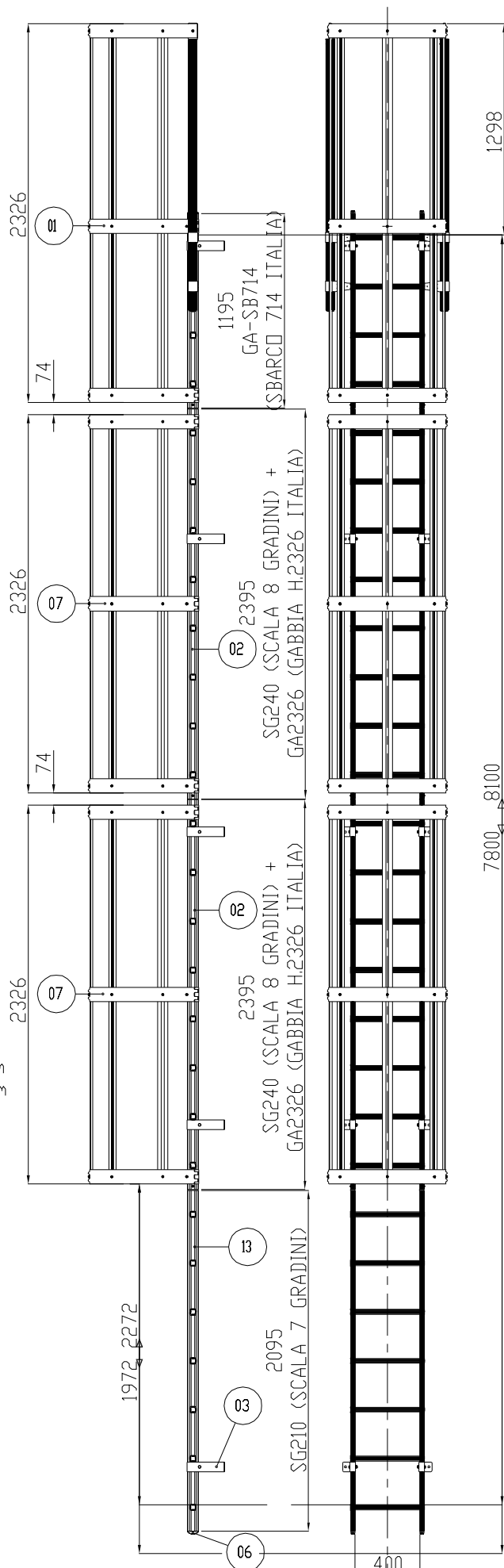
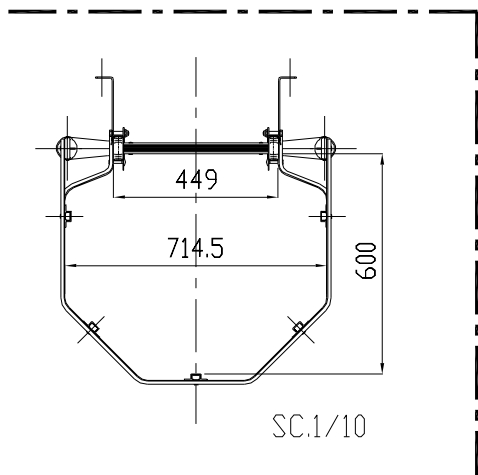
SECURITY SYSTEM	disegnato da	data	tot. per	H10-h10	scala grafica	1/18	
	definitivo	SCALA ITALIA DA 7500-7800 mm	formato tavola	A2	disegno n°	-----	

Al sensi delle vigenti leggi, questo disegno non può essere riprodotto, comunicato a terzi o a ditte concorrenti, senza la nostra autorizzazione.

NOTA:
 NELLA DOTAZIONE DI BASE SONO PREVISTE,
 PER IL FISSAGGIO A MURO,
 N° 10 "STAFFA FISSA TIPO-1(22,8cm)"
 IN CASO DI ALTRO TIPO, SI PREGA DI
 CONSULTARE IL CATALOGO

COMPONENTISTICA :

POS.	PZ.	COD.	DESCRIZIONE
13	01	SG210	SCALA 7 GRADINI LARGH.450 mm LUNGH.2095 mm
02	02	SG240	SCALA 8 GRADINI LARGH.450 mm LUNGH.2395 mm
07	02	GA-2326	GABBIA ALTEZZA 2326 mm ITALIA
01	01	GA-SB714	SBARCO LARGHEZZA 714 mm (V.L.) ITALIA
03	10	FE-165	STAFFA DI FISSAGGIO SCALA PER S.G.
06	02	PL-037	PIEDE PER PROFILATI 65X25 MASCHIO VERDE
04	10	VI-063	VITE TE M10X45 ZNT
05	10	VI-038	DADO M10 ZNT AUTOBLOCCANTE BASSO
09	06	PL-300	INNESTO DOGE PER PROFILATI 65X25
10	06	RI-4,8x16	RIVETTO

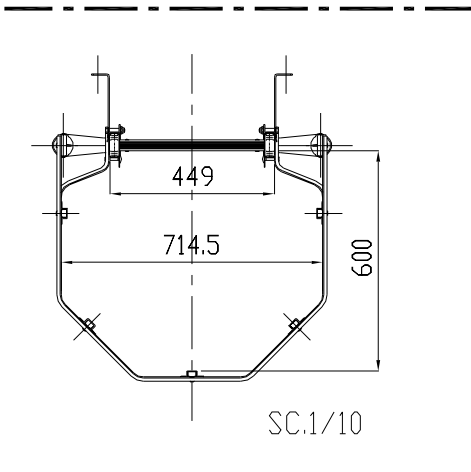
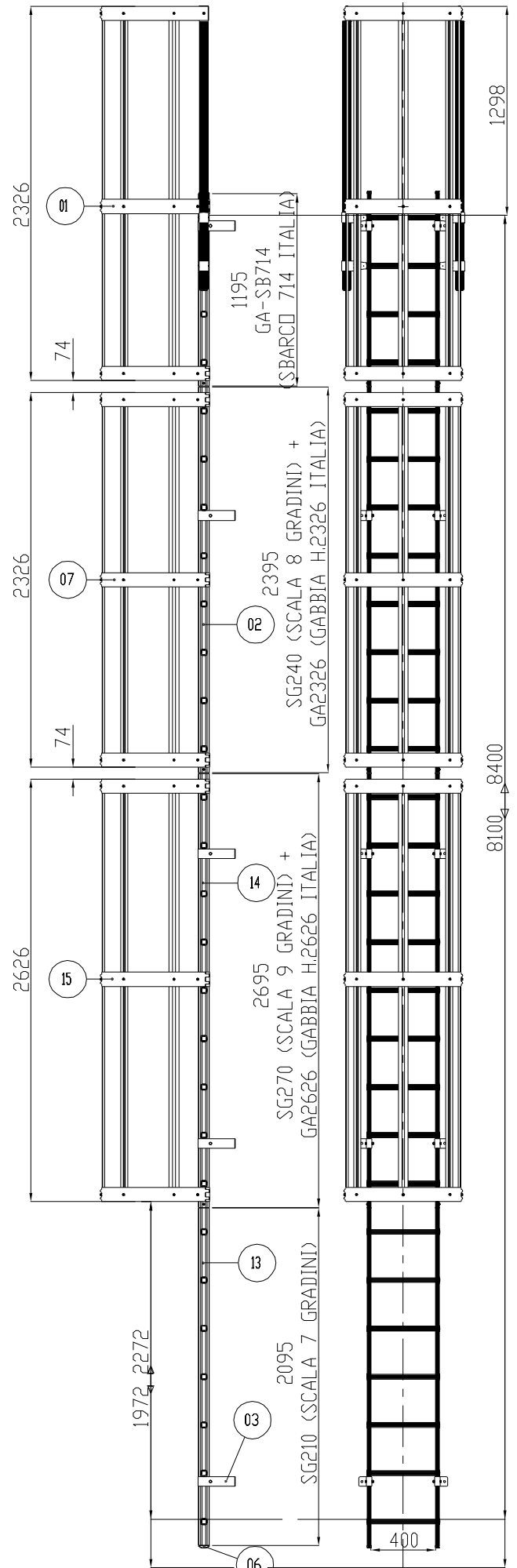


SECURITY SYSTEM	disegnato da	data	tot. per	H10-h10	scala grafica	1/18	
	SCALA ITALIA DA 7800-8100 mm				formato tavola A2		
<small>Al sensi delle vigenti leggi, questo disegno non può essere riprodotto, comunicato a terzi o a ditte concorrenti, senza la nostra autorizzazione.</small>							

NOTA:
 NELLA DOTAZIONE DI BASE SONO PREVISTE,
 PER IL FISSAGGIO A MURO,
 N° 10 "STAFFA FISSA TIPO-1(22,8cm)"
 IN CASO DI ALTRO TIPO, SI PREGA DI
 CONSULTARE IL CATALOGO

COMPONENTISTICA :

PDS.	PZ.	COD.	DESCRIZIONE
13	01	SG210	SCALA 7 GRADINI LARGH.450 mm LUNGH.2095 mm
02	01	SG240	SCALA 8 GRADINI LARGH.450 mm LUNGH.2395 mm
14	01	SG270	SCALA 9 GRADINI LARGH.450 mm LUNGH.2695 mm
07	01	GA-2326	GABBIA ALTEZZA 2326 mm ITALIA
15	01	GA-2626	GABBIA ALTEZZA 2626 mm ITALIA
01	01	GA-SB714	SBARCO LARGHEZZA 714 mm (V.L.) ITALIA
03	10	FE-165	STAFFA DI FISSAGGIO SCALA PER S.G.
06	02	PL-037	PIEDE PER PROFILATI 65X25 MASCHIO VERDE
04	10	VI-063	VITE TE M10X45 ZNT
05	10	VI-038	DADO M10 ZNT AUTOBLOCCANTE BASSO
09	06	PL-300	INNESTO DOGE PER PROFILATI 65X25
10	06	RI-4,8x16	RIVETTO

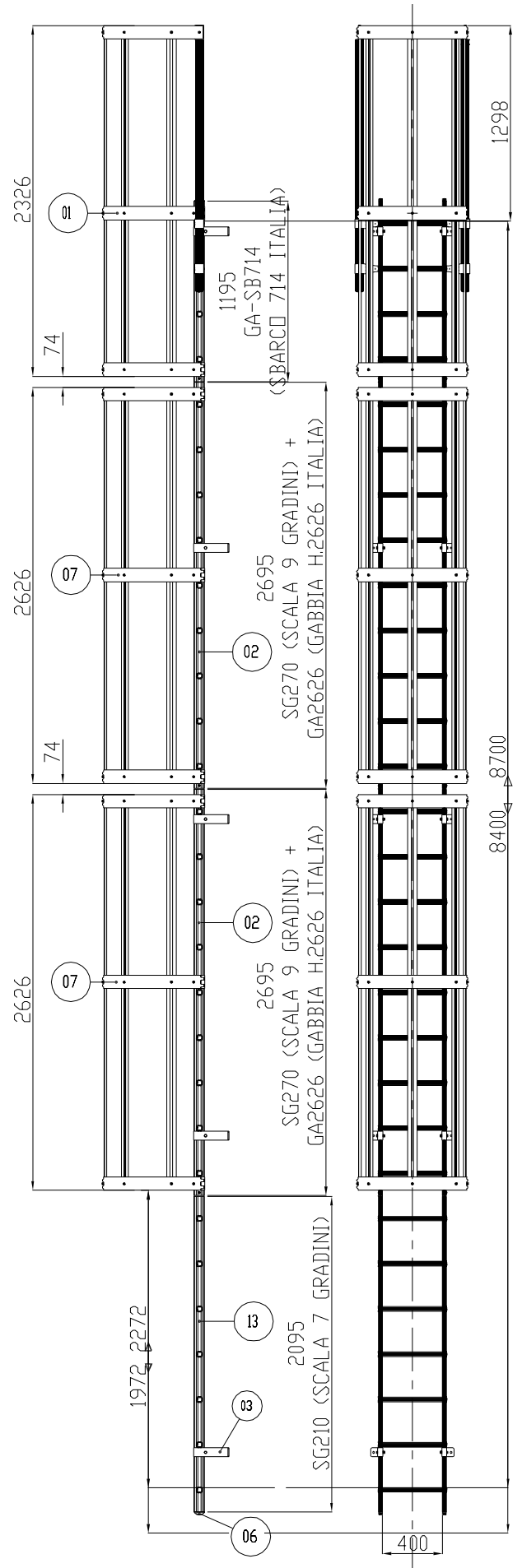
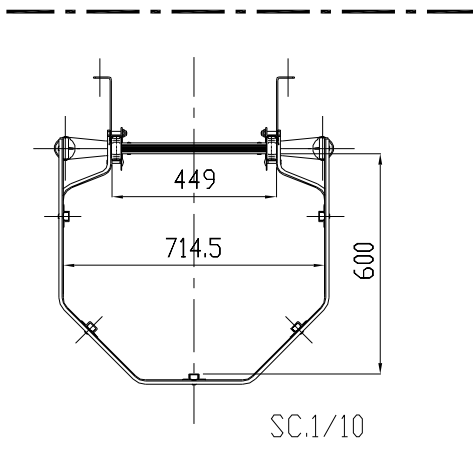


SECURITY SYSTEM	disegnato da	data	tot. gen.	H10-h10	scala grafica	1/18	
	SCALA ITALIA DA 8100-8400 mm				formato tavola	A2	
<small>Al sensi delle vigenti leggi, questo disegno non può essere riprodotto, comunicato a terzi o a ditte concorrenti, senza la nostra autorizzazione.</small>							

NOTA:
 NELLA DOTAZIONE DI BASE SONO PREVISTE,
 PER IL FISSAGGIO A MURO,
 N° 10 "STAFFA FISSA TIPO-1(22,8cm)"
 IN CASO DI ALTRO TIPO, SI PREGA DI
 CONSULTARE IL CATALOGO

COMPONENTISTICA :

POS.	PZ.	COD.	DESCRIZIONE
13	01	SG210	SCALA 7 GRADINI LARGH.450 mm LUNGH.2095 mm
02	02	SG270	SCALA 9 GRADINI LARGH.450 mm LUNGH.2695 mm
07	02	GA-2626	GABBIA ALTEZZA 2626 mm ITALIA
01	01	GA-SB714	SBARCO LARGHEZZA 714 mm (V.L.) ITALIA
03	10	FE-165	STAFFA DI FISSAGGIO SCALA PER S.G.
06	02	PL-037	PIEDE PER PROFILATI 65X25 MASCHIO VERDE
04	10	VI-063	VITE TE M10X45 ZNT
05	10	VI-038	DADO M10 ZNT AUTOBLOCCANTE BASSO
09	06	PL-300	INNESTO DOGE PER PROFILATI 65X25
10	06	RI-4,8x16	RIVETTO

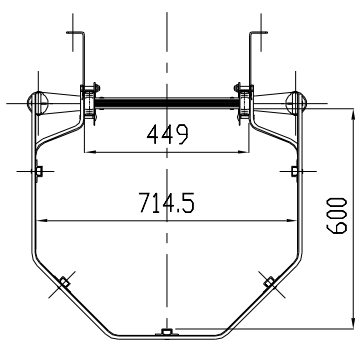


SECURITY SYSTEM	disegnato da	data	tot. gen.	H10-h10	scala grafica	1/20	
	SCALA ITALIA DA 8400-8700 mm				formato tavola	A2	
<small>Al sensi delle vigenti leggi, questo disegno non può essere riprodotto, comunicato a terzi o a ditte concorrenti, senza la nostra autorizzazione.</small>							

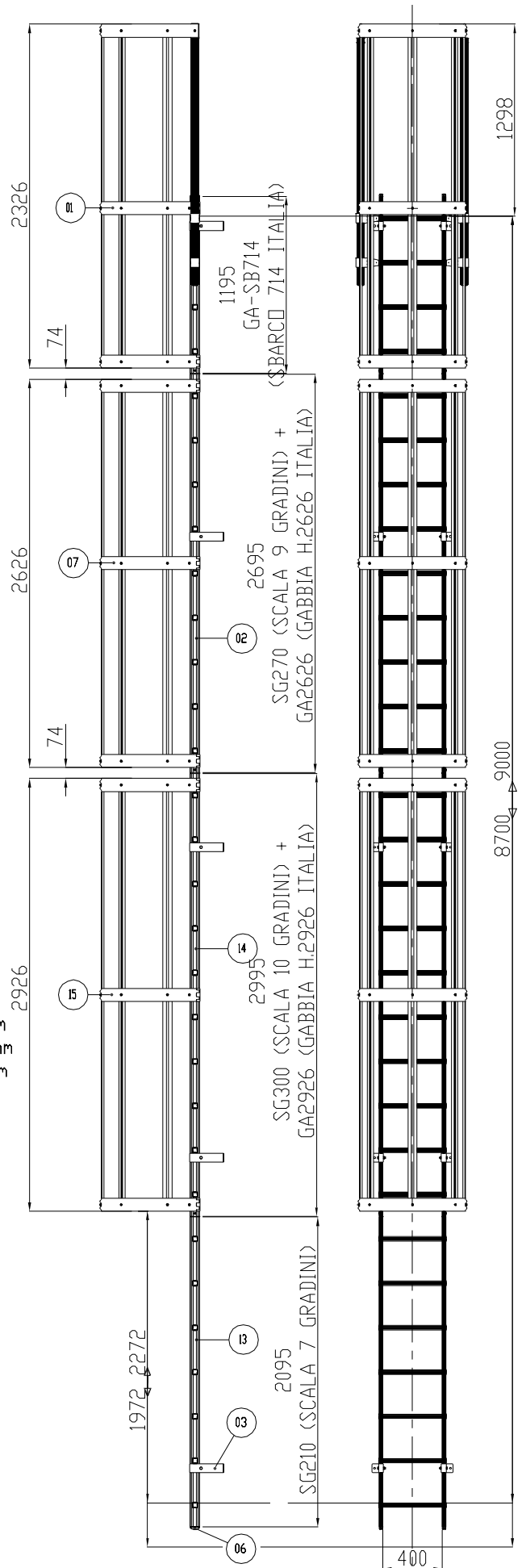
NOTA:
 NELLA DOTAZIONE DI BASE SONO PREVISTE,
 PER IL FISSAGGIO A MURO,
 N° 10 "STAFFA FISSA TIPO-1(22,8cm)"
 IN CASO DI ALTRO TIPO, SI PREGA DI
 CONSULTARE IL CATALOGO

COMPONENTISTICA :

POS.	PZ.	COD.	DESCRIZIONE
13	01	SG210	SCALA 7 GRADINI LARGH.450 mm LUNGH.2095 mm
14	01	SG300	SCALA 10 GRADINI LARGH.450 mm LUNGH.2995 mm
02	01	SG270	SCALA 9 GRADINI LARGH.450 mm LUNGH.2695 mm
15	01	GA-2926	GABBIA ALTEZZA 2926 mm ITALIA
07	01	GA-2626	GABBIA ALTEZZA 2626 mm ITALIA
01	01	GA-SB714	SBARCO LARGHEZZA 714 mm (V.L.) ITALIA
03	10	FE-165	STAFFA DI FISSAGGIO SCALA PER S.G.
06	02	PL-037	PIEDE PER PROFILATI 65X25 MASCHIO VERDE
04	10	VI-063	VITE TE M10X45 ZNT
05	10	VI-038	DADO M10 ZNT AUTOBLOCCANTE BASSO
09	06	PL-300	INNESTO DOGE PER PROFILATI 65X25
10	06	RI-4,8x16	RIVETTO



SC.1/10

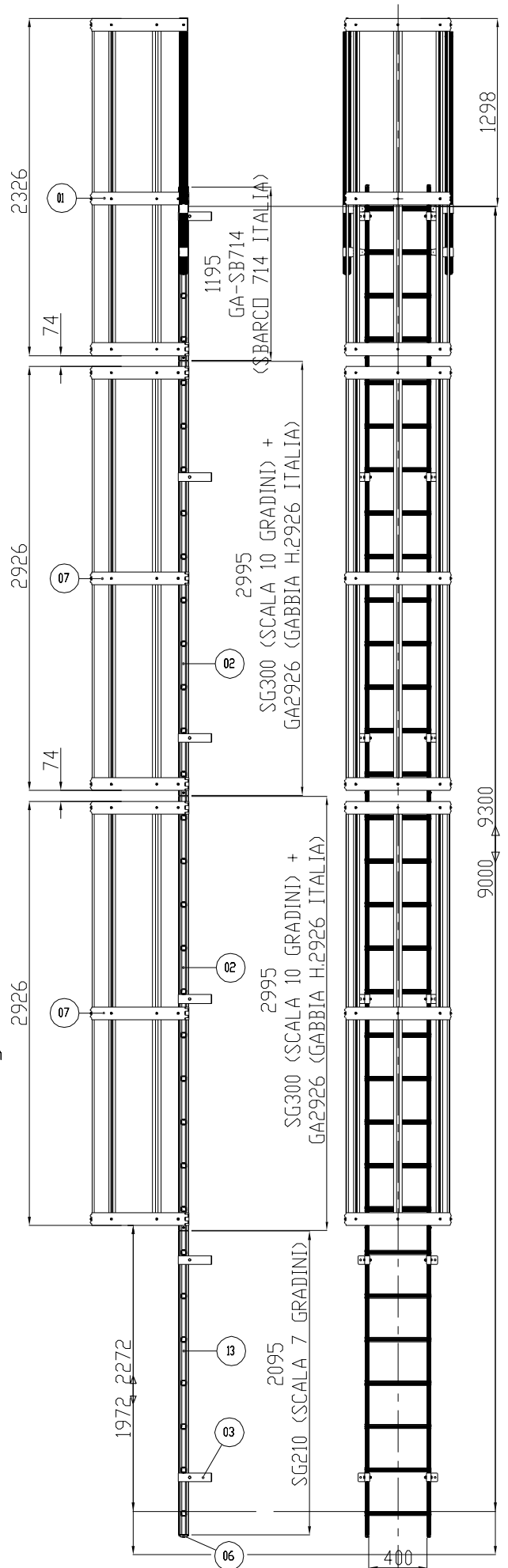
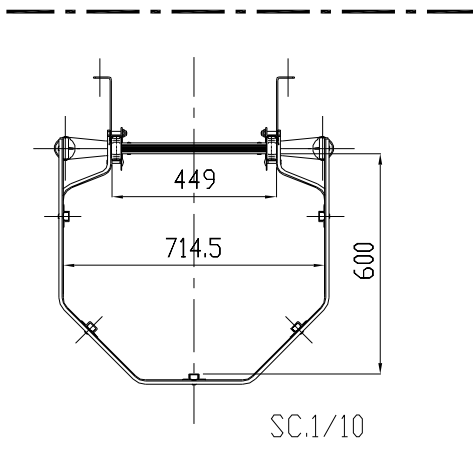


SECURITY SYSTEM	disegnato da	data	tot. per	H10-h10	scala grafica	1/20	
	denominazione SCALA ITALIA DA 8700-9000 mm		formato tavola	A2			
<small>Al sensi delle vigenti leggi, questo disegno non può essere riprodotto, comunicato a terzi o a ditte concorrenti, senza la nostra autorizzazione.</small>							

NOTA:
 NELLA DOTAZIONE DI BASE SONO PREVISTE,
 PER IL FISSAGGIO A MURO,
 N° 12 "STAFFA FISSA TIPO-1(22,8cm)"
 IN CASO DI ALTRO TIPO, SI PREGA DI
 CONSULTARE IL CATALOGO

COMPONENTISTICA :

PQS.	PZ.	COD.	DESCRIZIONE
13	01	SG210	SCALA 7 GRADINI LARGH.450 mm LUNGH.2095 mm
02	02	SG300	SCALA 10 GRADINI LARGH.450 mm LUNGH.2995 mm
07	02	GA-2926	GABBIA ALTEZZA 2926 mm ITALIA
01	01	GA-SB714	SBARCO LARGHEZZA 714 mm (V.L.) ITALIA
03	12	FE-165	STAFFA DI FISSAGGIO SCALA PER S.G.
06	02	PL-037	PIEDE PER PROFILATI 65X25 MASCHIO VERDE
04	12	VI-063	VITE TE M10X45 ZNT
05	12	VI-038	DADO M10 ZNT AUTOBLOCCANTE BASSO
09	06	PL-300	INNESTO DOGE PER PROFILATI 65X25
10	06	RI-4,8x16	RIVETTO



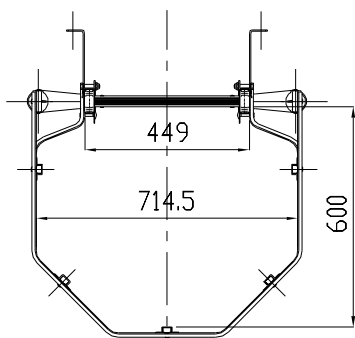
SECURITY SYSTEM	disegnato da	data	tot. gen.	H10-h10	scala generica	1/20	
	denominazione	SCALA ITALIA DA 9000-9300 mm	formato tavola	A2	disegno n°		

Al sensi delle vigenti leggi, questo disegno non può essere riprodotto, comunicato a terzi o a ditte concorrenti, senza la nostra autorizzazione.

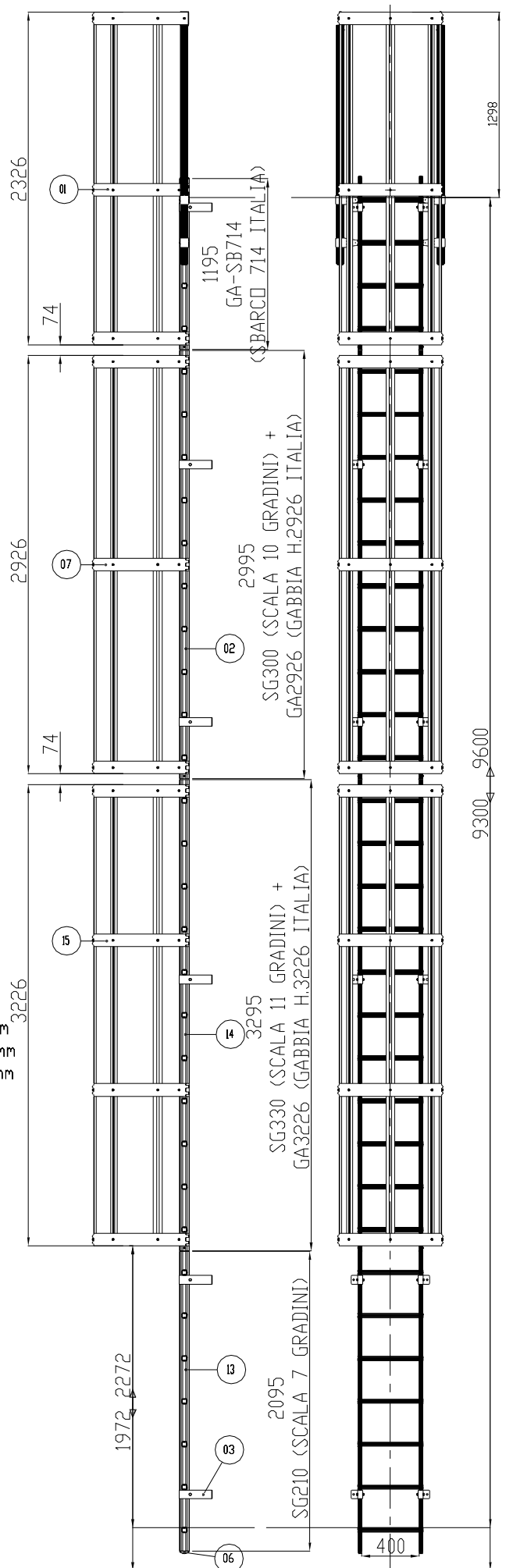
NOTA:
 NELLA DOTAZIONE DI BASE SONO PREVISTE,
 PER IL FISSAGGIO A MURO,
 N° 12 "STAFFA FISSA TIPO-1(22,8cm)"
 IN CASO DI ALTRO TIPO, SI PREGA DI
 CONSULTARE IL CATALOGO

COMPONENTISTICA :

POS.	PZ.	COD.	DESCRIZIONE
13	01	SG210	SCALA 7 GRADINI LARGH.450 mm LUNGH.2095 mm
02	01	SG300	SCALA 10 GRADINI LARGH.450 mm LUNGH.2995 mm
14	01	SG330	SCALA 11 GRADINI LARGH.450 mm LUNGH.3295 mm
07	01	GA-2926	GABBIA ALTEZZA 2926 mm ITALIA
15	01	GA-3226	GABBIA ALTEZZA 3226 mm ITALIA
01	01	GA-SB714	SBARCO LARGHEZZA 714 mm (V.L.) ITALIA
03	12	FE-165	STAFFA DI FISSAGGIO SCALA PER S.G.
06	02	PL-037	PIEDE PER PROFILATI 65X25 MASCHIO VERDE
04	12	VI-063	VITE TE M10X45 ZNT
05	12	VI-038	DADO M10 ZNT AUTOBLOCCANTE BASSO
09	06	PL-300	INNESTO DOGE PER PROFILATI 65X25
10	06	RI-4,8x16	RIVETTO



SC.1/10



SECURITY SYSTEM	disegnato da	data	tot. gen.	H10-h10	scala grafica	1/20	
	SCALA ITALIA DA 9300-9600 mm				formato tavola	A2	

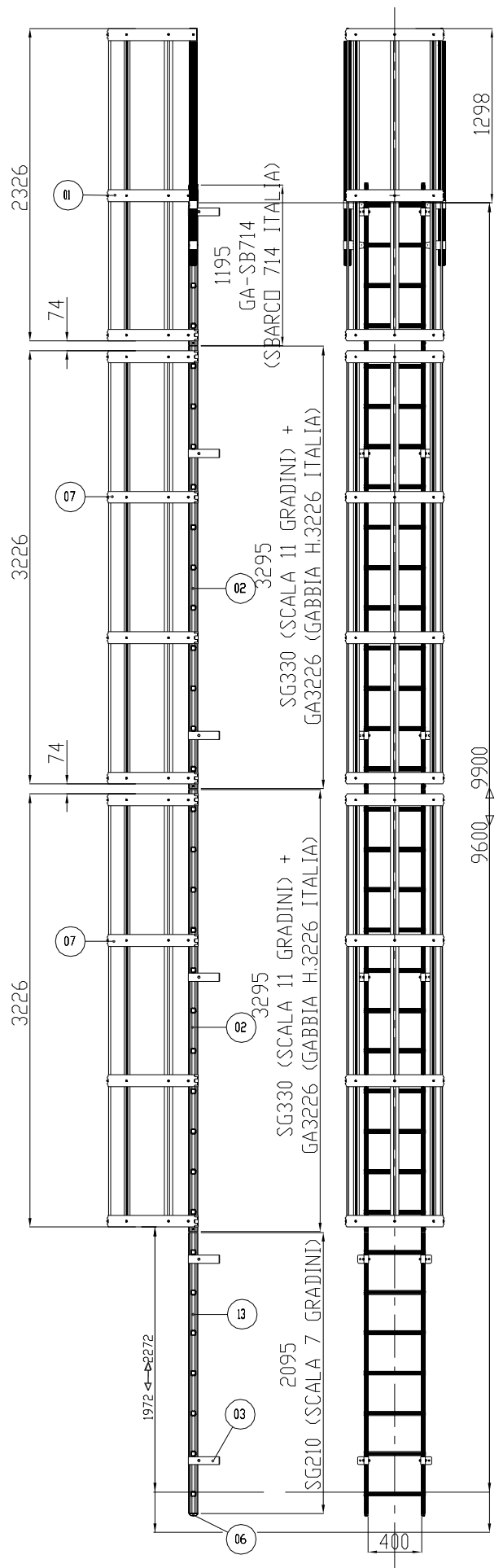
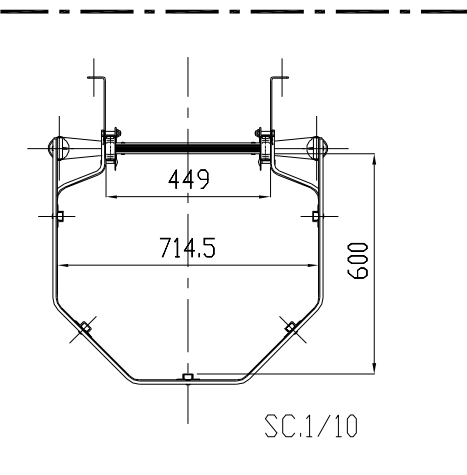
Al sensi delle vigenti leggi, questo disegno non può essere riprodotto.

comunicato a terzi o a ditte concorrenti, senza la nostra autorizzazione.

NOTA:
 NELLA DOTAZIONE DI BASE SONO PREVISTE,
 PER IL FISSAGGIO A MURO,
 N° 12 "STAFFA FISSA TIPO-1(22,8cm)"
 IN CASO DI ALTRO TIPO, SI PREGA DI
 CONSULTARE IL CATALOGO

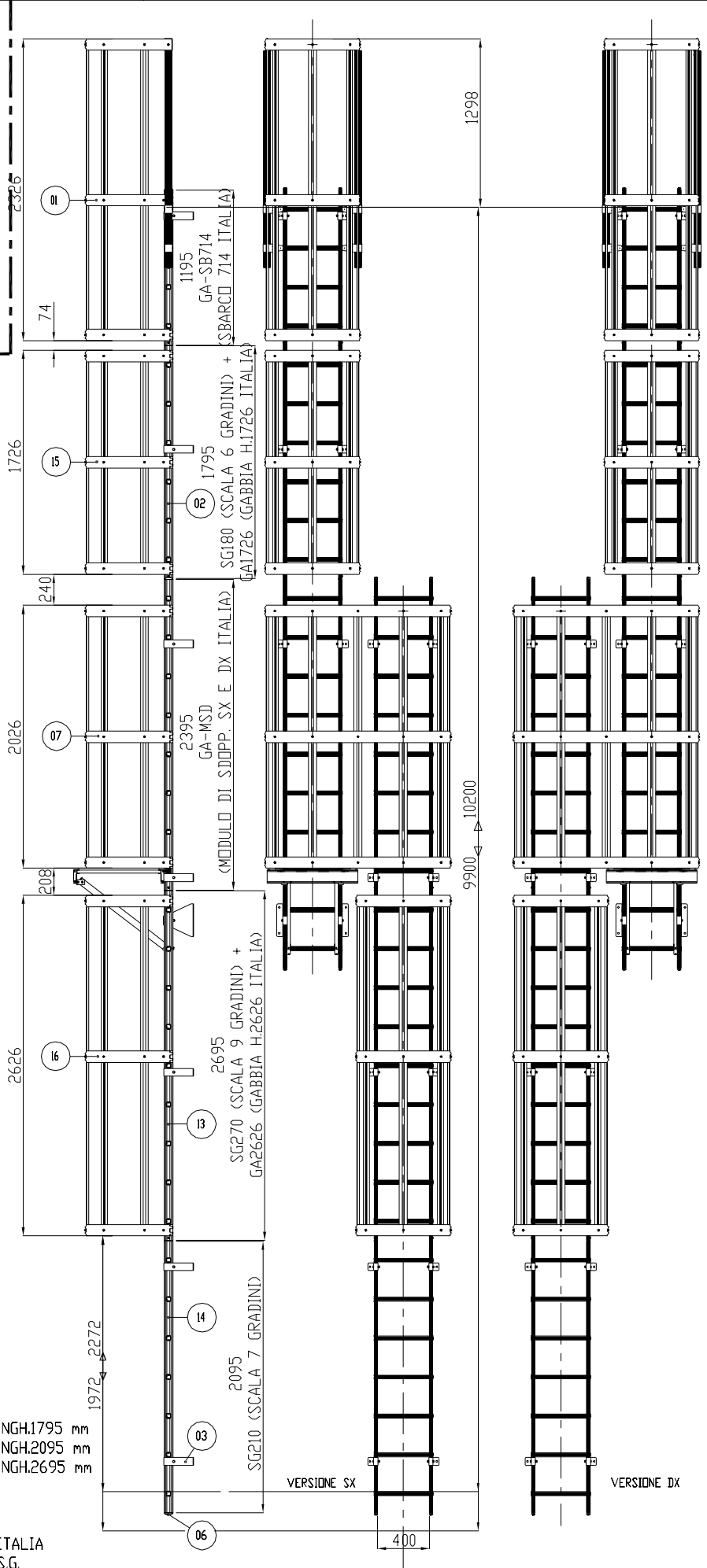
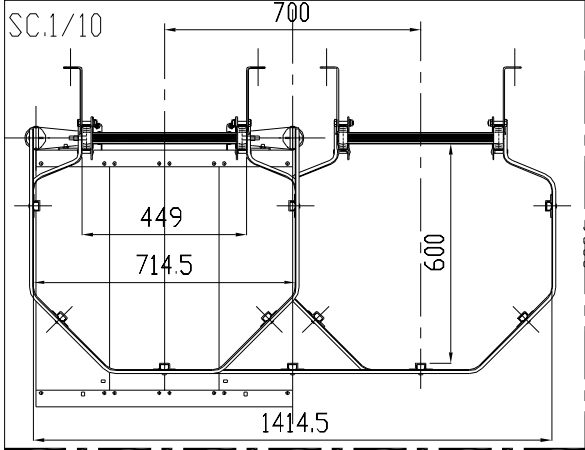
COMPONENTISTICA :

PQS.	PZ.	COD.	DESCRIZIONE
13	01	SG210	SCALA 7 GRADINI LARGH.450 mm LUNGH.2095 mm
02	02	SG330	SCALA 11 GRADINI LARGH.450 mm LUNGH.3295 mm
07	02	GA-3226	GABBIA ALTEZZA 3226 mm ITALIA
01	01	GA-SB714	SBARCO LARGHEZZA 714 mm (V.L.) ITALIA
03	12	FE-165	STAFFA DI FISSAGGIO SCALA PER S.G.
06	02	PL-037	PIEDE PER PROFILATI 65X25 MASCHIO VERDE
04	12	VI-063	VITE TE M10X45 ZNT
05	12	VI-038	DADO M10 ZNT AUTOBLOCCANTE BASSO
09	06	PL-300	INNESTO DOGE PER PROFILATI 65X25
10	06	RI-4,8x16	RIVETTO



SECURITY SYSTEM	disegnato da	data	tot. gen.	H10-h10	scala generale	1/22	
	denominazione SCALA ITALIA DA 9600-9900 mm	formato tavola	A2	disegno n° -----			

Al sensi delle vigenti leggi, questo disegno non può essere riprodotto, comunicato a terzi o a ditte concorrenti, senza la nostra autorizzazione.



NOTA:
 NELLA DOTAZIONE DI BASE SONO
 PREVISTE, PER IL FISSAGGIO A MURO,
 N° 16 "STAFFA FISSA TIPO-1(22,8cm)"
 IN CASO DI ALTRO TIPO, SI PREGA DI
 CONSULTARE IL CATALOGO

COMPONENTISTICA :

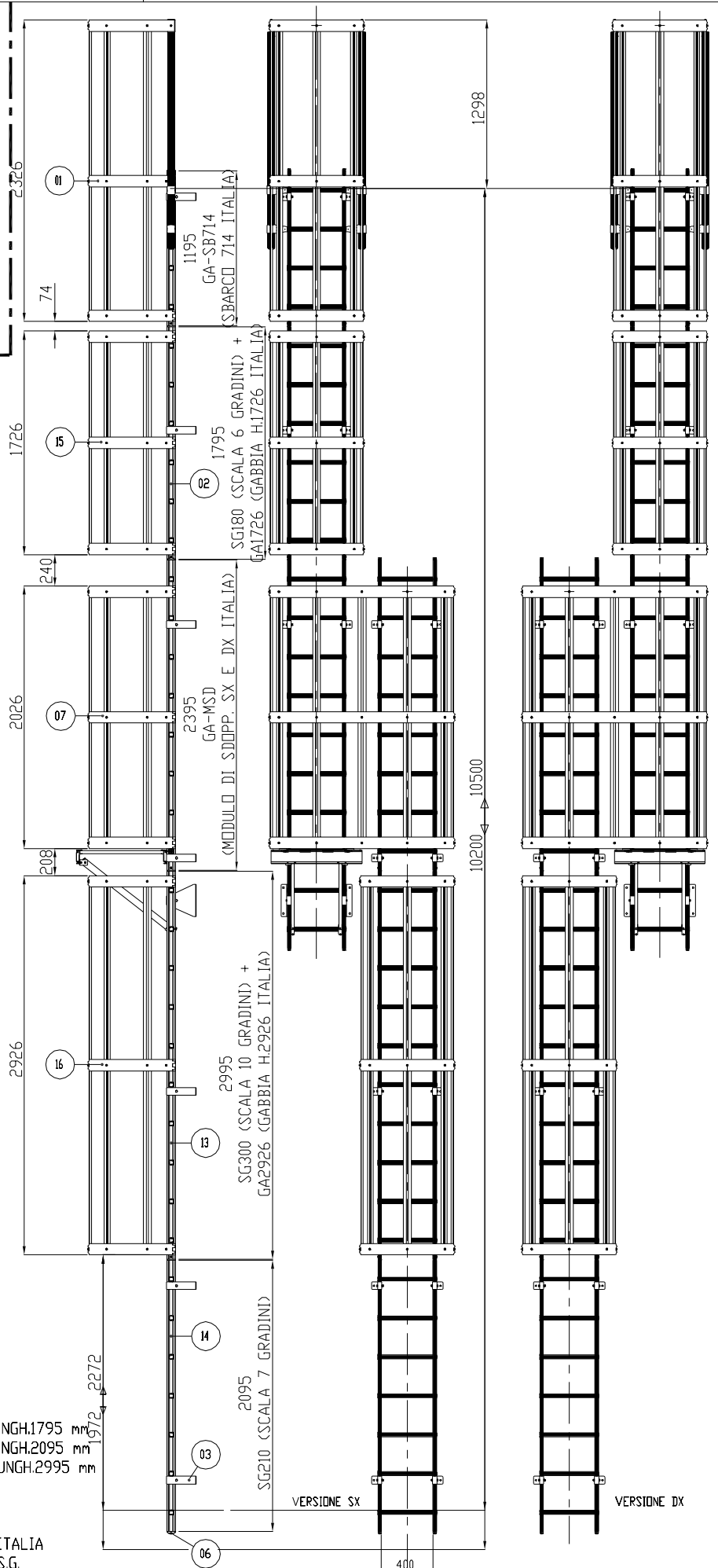
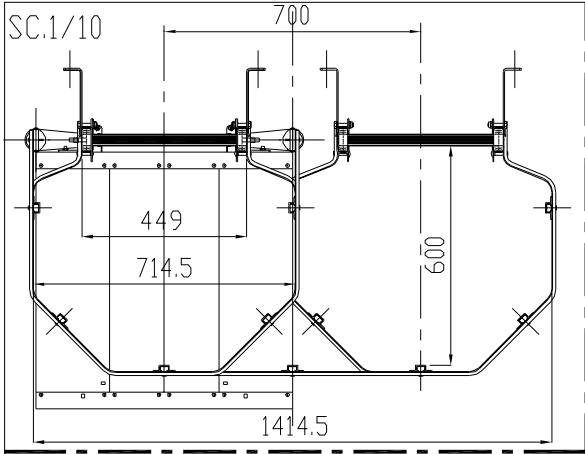
POS.	PZ.	COD.	DESCRIZIONE
02	01	SG180	SCALA 6 GRADINI LARGH.450 mm LUNGH.1795 mm
13	01	SG210	SCALA 7 GRADINI LARGH.450 mm LUNGH.2095 mm
14	01	SG270	SCALA 9 GRADINI LARGH.450 mm LUNGH.2695 mm
15	01	GA-1726	GABBIA ALTEZZA 1726 mm ITALIA
16	01	GA-2626	GABBIA ALTEZZA 2626 mm ITALIA
07	01	GA-MSD	MODULO SDOPPIAMENTO ITALIA
01	01	GA-SB714	SBARCO LARGHEZZA 714 mm (V.L.) ITALIA
03	16	FE-165	STAFFA DI FISSAGGIO SCALA PER S.G.
06	02	PL-037	PIEDE PER PROFILATI 65X25 MASCHIO VERDE
04	16	VI-063	VITE TE M10X45 ZNT
05	16	VI-038	DADO M10 ZNT AUTOBLOCCANTE BASSO
09	08	PL-300	INNESTO DOGE PER PROFILATI 65X25
10	08	RI-4,8x16	RIVETTO

SECURITY SYSTEM

disegnato da: _____ data: _____
 scala: H10-h10
 formato tavola: A2
 formato generale: 1/22

SCALA ITALIA
 DA 9900-10200 mm

Al sensi delle vigenti leggi, questo disegno non può essere riprodotto. comunicato a terzi o a ditte concorrenti, senza la nostra autorizzazione.



NOTA:
 NELLA DOTAZIONE DI BASE SONO
 PREVISTE, PER IL FISSAGGIO A MURO,
 N° 16 "STAFFA FISSA TIPO-1(22,8cm)"
 IN CASO DI ALTRO TIPO, SI PREGA DI
 CONSULTARE IL CATALOGO

COMPONENTISTICA :

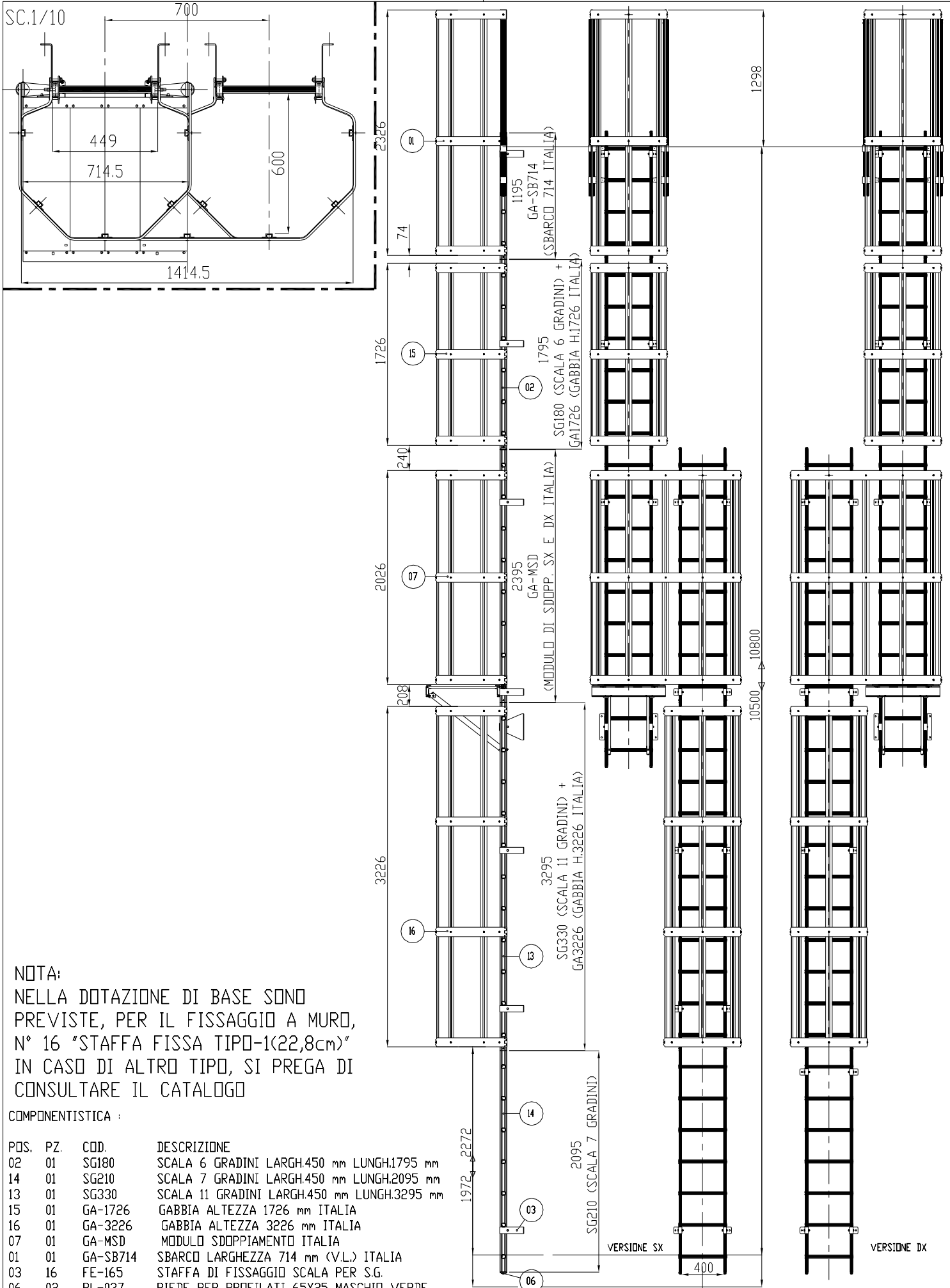
POS.	PZ.	COD.	DESCRIZIONE
02	01	SG180	SCALA 6 GRADINI LARGH.450 mm LUNGH.1795 mm
14	01	SG210	SCALA 7 GRADINI LARGH.450 mm LUNGH.2095 mm
13	01	SG300	SCALA 10 GRADINI LARGH.450 mm LUNGH.2995 mm
15	01	GA-1726	GABBIA ALTEZZA 1726 mm ITALIA
16	01	GA-2926	GABBIA ALTEZZA 2926 mm ITALIA
07	01	GA-MSD	MODULO SDOPPIAMENTO ITALIA
01	01	GA-SB714	SBARCO LARGHEZZA 714 mm (V.L.) ITALIA
03	16	FE-165	STAFFA DI FISSAGGIO SCALA PER S.G.
06	02	PL-037	PIEDE PER PROFILATI 65X25 MASCHIO VERDE
04	16	VI-063	VITE TE M10X45 ZNT
05	16	VI-038	DADO M10 ZNT AUTOBLOCCANTE BASSO
09	08	PL-300	INNESTO DOGE PER PROFILATI 65X25
10	08	RI-4,8x16	RIVETTO

SECURITY SYSTEM

disegnato da: _____ data: _____
 scala: H10-h10
 formato: A2
 tavola: _____
 disegno n°: _____

SCALA ITALIA
 DA 10200-10500 mm

Al sensi delle vigenti leggi, questo disegno non può essere riprodotto, comunicato a terzi o a ditte concorrenti, senza la nostra autorizzazione.



NOTA:
 NELLA DOTAZIONE DI BASE SONO
 PREVISTE, PER IL FISSAGGIO A MURO,
 N° 16 "STAFFA FISSA TIPO-1(22,8cm)"
 IN CASO DI ALTRO TIPO, SI PREGA DI
 CONSULTARE IL CATALOGO

COMPONENTISTICA :

POS.	PZ.	COD.	DESCRIZIONE
02	01	SG180	SCALA 6 GRADINI LARGH.450 mm LUNGH.1795 mm
14	01	SG210	SCALA 7 GRADINI LARGH.450 mm LUNGH.2095 mm
13	01	SG330	SCALA 11 GRADINI LARGH.450 mm LUNGH.3295 mm
15	01	GA-1726	GABBIA ALTEZZA 1726 mm ITALIA
16	01	GA-3226	GABBIA ALTEZZA 3226 mm ITALIA
07	01	GA-MSD	MODULO SDOPPIAMENTO ITALIA
01	01	GA-SB714	SBARCO LARGHEZZA 714 mm (V.L.) ITALIA
03	16	FE-165	STAFFA DI FISSAGGIO SCALA PER S.G.
06	02	PL-037	PIEDE PER PROFILATI 65X25 MASCHIO VERDE
04	16	VI-063	VITE TE M10X45 ZNT
05	16	VI-038	DADO M10 ZNT AUTOBLOCCANTE BASSO
09	08	PL-300	INNESTO DOGE PER PROFILATI 65X25
10	08	RI-4,8x16	RIVETTO

SECURITY SYSTEM

disegnato da

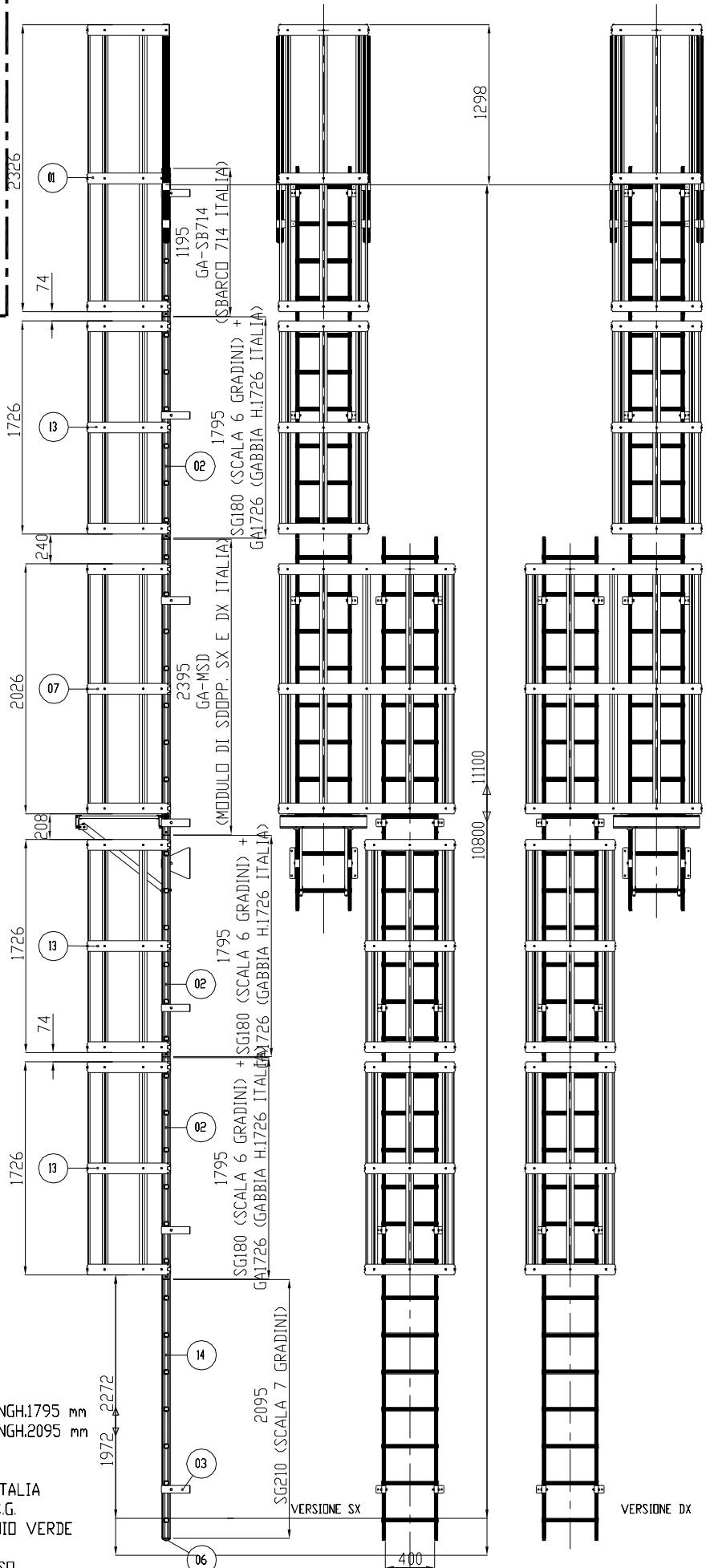
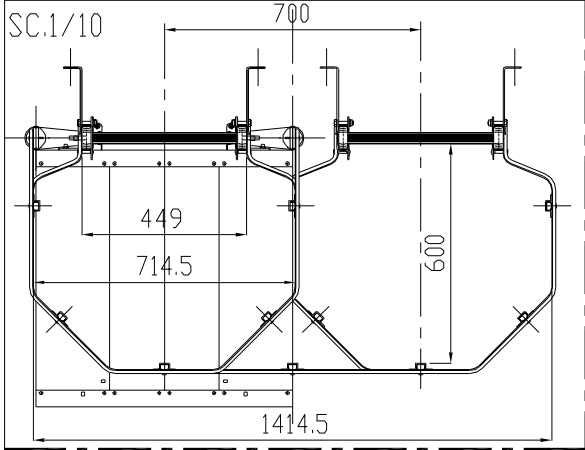
SCALA ITALIA
 DA 10500-10800 mm

tot. per. H10-h10 scala preferita 1/22

formato tavola A2

disegno n°

Al sensi delle vigenti leggi, questo disegno non può essere riprodotto, comunicato a terzi o a ditte concorrenti, senza la nostra autorizzazione.



NOTA:
 NELLA DOTAZIONE DI BASE SONO
 PREVISTE, PER IL FISSAGGIO A MURO,
 N° 16 "STAFFA FISSA TIPO-1(22,8cm)"
 IN CASO DI ALTRO TIPO, SI PREGA DI
 CONSULTARE IL CATALOGO

COMPONENTISTICA :

POS.	PZ.	COD.	DESCRIZIONE
02	03	SG180	SCALA 6 GRADINI LARGH.450 mm LUNGH.1795 mm
14	01	SG210	SCALA 7 GRADINI LARGH.450 mm LUNGH.2095 mm
13	03	GA-1726	GABBIA ALTEZZA 1726 mm ITALIA
07	01	GA-MSD	MODULO SDOPPIAMENTO ITALIA
01	01	GA-SB714	SBARCO LARGHEZZA 714 mm (V.L.) ITALIA
03	16	FE-165	STAFFA DI FISSAGGIO SCALA PER S.G.
06	02	PL-037	PIEDE PER PROFILATI 65X25 MASCHIO VERDE
04	16	VI-063	VITE TE M10X45 ZNT
05	16	VI-038	DADO M10 ZNT AUTOBLOCCANTE BASSO
09	10	PL-300	INNESTO DOGE PER PROFILATI 65X25
10	10	RI-4,8x16	RIVETTO

SECURITY SYSTEM

disegnato da: _____ data: _____
 scala: H10-h10
 formato tavola: A2
 scala generale: 1/24

SCALA ITALIA
 DA 10800-11100 mm

Al sensi delle vigenti leggi, questo disegno non può essere riprodotto, comunicato a terzi o a ditte concorrenti, senza la nostra autorizzazione.