



DISPOSITIVI DI ANCORAGGIO



UNI EN 795:2012

CEN/TS 16415:2013

UNI 11578:2015





Dispositivi di ancoraggio fissi

Ancoraggi fissi di tipo A omnidirezionali pensati per ottimizzare il tuo lavoro



CARATTERISTICHE GENERALI

- › Dispositivi d'ancoraggio portatili per garantire le lavorazioni in massima sicurezza in tutte quelle operazioni in cui non è presente alcun ancoraggio fisso.
- › Leggerezza dei materiali;
- › Funzionalità e rapidità di utilizzo del prodotto;
- › Con una corretta formazione sull'utilizzo dei prodotti è possibile lavorare in perfetta sicurezza anche senza la presenza di ancoraggi fissi;
- › Permettono di lavorare in sicurezza con il posizionamento di pochi ancoraggi;
- › Adattabilità su muri, porte, finestre, capannoni, fabbricati civili e industriali, putrelle, macchinari;
- › I dispositivi sono dotati del cartello identificativo dalla dicitura: "DISPOSITIVO ANCORAGGIO UNI EN 795 CLASSE A".

CERTIFICAZIONI E VOCI DI CAPITOLATO

Sistemi di ancoraggio certificati secondo le norme UNI EN 795:2012, CEN/TS 16415:2013 e UNI 11578:2015.



Tutti i documenti tecnici, le certificazioni e i capitolati sono disponibili scansionando il QR Code a lato oppure sulla pagina del nostro sito web www.sicurpal.it

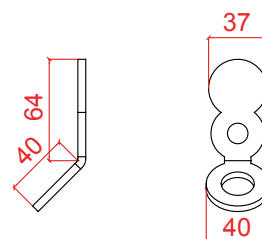


Le linee vita non sono tutte uguali:
la cura nei piccoli dettagli crea un prodotto semplice e di qualità.

INFINITY

Cod. 001160

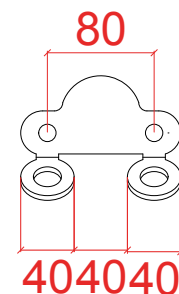
- CARTELLO**
di segnalazione integrato
- FISSAGGIO**
con barra filettata $\varnothing \leq 12$ mm
- MATERIALE**
in acciaio INOX AISI 304
- PUNTO DI ANCORAGGIO**
tipo A per 1 persona



DOUBLE INFINITY

Cod. 001161

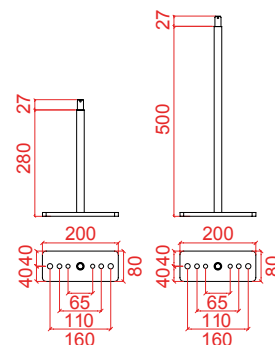
- CARTELLO**
di segnalazione integrato
- PUNTO DI ANCORAGGIO**
per utilizzo simultaneo di
massimo 2 persone
- MATERIALE**
in acciaio INOX AISI 304
- FISSAGGIO**
con barra filettata $\varnothing \leq 12$ mm
- METODOLOGIE LAVORO**
studiato per il lavoro in sospensione
(funi di lavoro/fune di sicurezza)



ST8 h 30 - h 50

Cod. 001483 h 30 / Cod. 001575 h 50

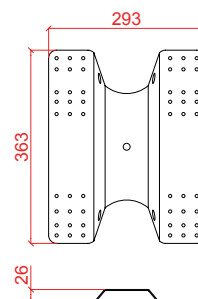
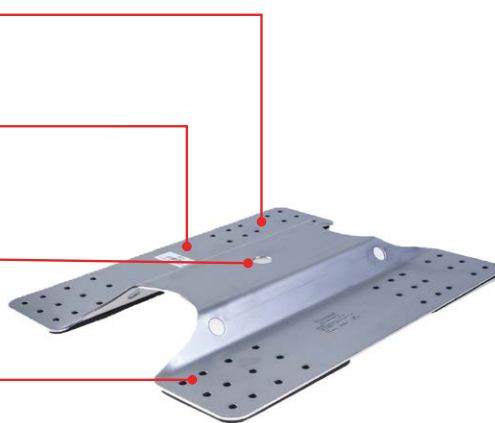
- PALO CON GOLFARE**
in acciaio INOX AISI 304
- PUNTO DI RISALITA**
ideale come punto di fissaggio
per la risalita a fianco dei lucernari
- COPERTURA A DUE FALDE**
ideale per evitare l'effetto pendolo
- ALTEZZA PALO**
h 30 e h 50 con piastra a 2 fori
- LAMIERA OBBLIGATORIA**
per altezza h 50 cm per mantenere
la deformazione plastica entro
i 10 mm come da norma tecnica
- FISSAGGIO**
con 2 barre filettate \varnothing 10 o 12 mm
con viti strutturali da legno
o con contropiatto



PLAM

Cod. 001439

- PIASTRA DI ANCORAGGIO**
in acciaio INOX AISI 304,
per dispositivi Tipo A, C* e D
- FISSAGGIO**
con kit in alluminio B10 compresi
- FORO CENTRALE**
di \varnothing 17 mm
per il fissaggio degli accessori
- IMPERMEABILIZZAZIONE**
garantita da guaina di neoprene
incollata nella parte inferiore



* L'uso come dispositivo di Tipo C è ammesso soltanto se svolge la funzione di dispositivo intermedio lineare nelle linee vita Sicurlam. Esso non può essere utilizzato per costruire una curva, angolo o dispositivo di estremità e deve essere abbinato al kit B20.

Le linee vita non sono tutte uguali:
la cura nei piccoli dettagli crea un prodotto semplice e di qualità.

STR

Cod. 000182

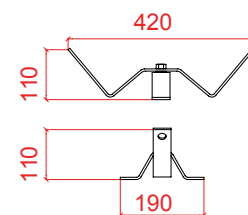
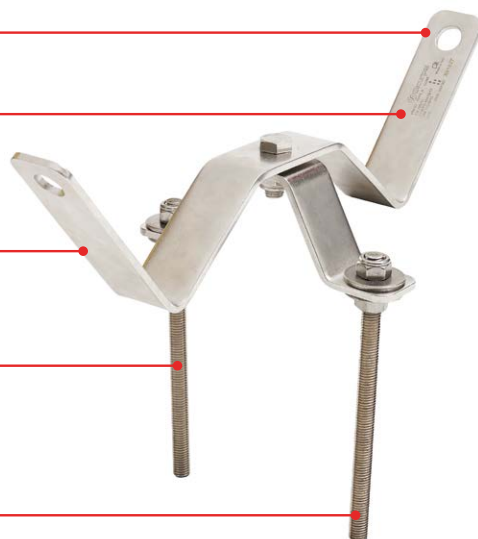
INSTALLAZIONE
da posizionarsi a livello di appoggio del colmo

MATERIALE
acciaio INOX AISI 304

COPERTURE A QUATTRO FALDE
ideale per evitare l'effetto pendolo

FISSAGGIO
con 2 barre filettate $\varnothing \leq 12$ mm
con dado e controdamo

MONTAGGIO RAPIDO
senza apertura della copertura



STC

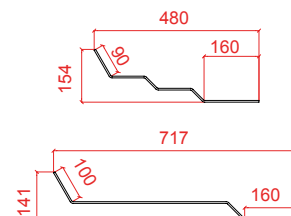
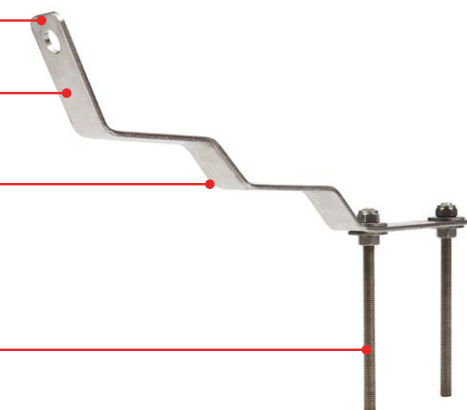
Cod. 000183 - stc / Cod. 002525 - stc zincato / Cod. 001033 - stc ardesia

INSTALLAZIONE
da posizionarsi a livello di appoggio delle tegole

MATERIALE
acciaio INOX AISI 304

COPERTURE A DUE FALDE
ideale per evitare l'effetto pendolo

FISSAGGIO
con 2 barre filettate $\varnothing \leq 12$ mm
con dado e controdamo



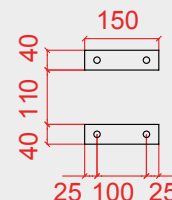
Accessori e nuovi prodotti



Disassamento STC con piatti rigidi

- › Prodotto pensato per allineare la struttura di ancoraggio con l'uscita sotto tegola, indispensabile quando questo allineamento viene meno o non corrisponde
- › Prodotto in acciaio INOX AISI 304 o zincato a caldo S235
- › Compresi 2 bulloni Ø 12x30 mm, con dado e rondella autobloccante
- › Utilizzabile solo con STC, codici 000183 - 001033 - 002525

Cod. 000074 INOX / Cod. 002614 Zincato



Disassamento STC a cavi con nr. 2 barre filettate

- › Sistema di fissaggio a doppio cavo per ottimizzare il posizionamento dell'ancoraggio STC, sia come zona di fissaggio che uscita dalla tegola
- › I cavetti permettono il libero posizionamento nel raggio di 50 cm dal punto di uscita dell'ancoraggio
- › Fissaggio diretto con 2 barre Ø 12 sulla struttura
- › Necessaria la verifica dell'ancoraggio da parte di tecnico qualificato

Cod. 004028



Piattini di rinforzo per cavi disassamento STC

- › Articolo da utilizzare solo con l'articolo 004028
- › Sistema di ripartizione delle forze per travetti di piccole dimensioni
- › Ogni piatto supporta nr. 4 viti grandezza 6x80 mm da legno
- › Necessaria la verifica dell'ancoraggio da parte di un tecnico qualificato

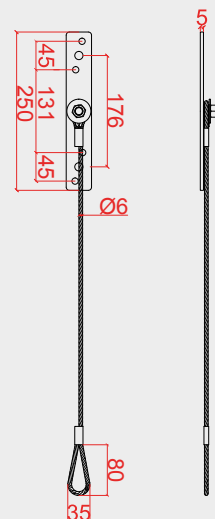
Cod. 003081



Cavetto con piatto di fissaggio - KIT SCV

- > Cavetto in acciaio inox AISI 304
- > Piattino in acciaio zincato a caldo S235
- > Il prodotto ottimizza il montaggio su coperture con tegole in latero cemento, non obbligando una posizione fissa all'uscita dell'ancoraggio
- > Il sistema di fissaggio garantisce un'ottima tenuta anche su strutture leggere
- > Ideale per fissaggio su struttura in legno da verificare a cura del progettista
- > Fissaggio mediante nr. 4 viti 8x80 mm oppure con 2 barre filettate Ø 10 o Ø 12 e resina bicomponente
- > Il dispositivo di ancoraggio è progettato per resistere ad una sollecitazione di 10 kN

Cod. 003740



Cavetto senza piatto

- > Il prodotto ottimizza il montaggio su coperture con tegole in latero cemento, non obbligando una posizione fissa all'uscita dell'ancoraggio
- > Fissaggio solo mediante barre Ø 12 e resina bicomponente su struttura in calcestruzzo o legno di opportune dimensioni, da verificare a cura del progettista
- > Utilizzo con strutture portanti in legno o opportune travi in calcestruzzo
- > Il dispositivo di ancoraggio è progettato per resistere ad una sollecitazione di 10 kN
- > Il sistema di fissaggio garantisce un'ottima tenuta anche su strutture leggere

Cod. 003739

