

SICURSLIM



UNI EN 795:2012

CEN/TS 16415:2013

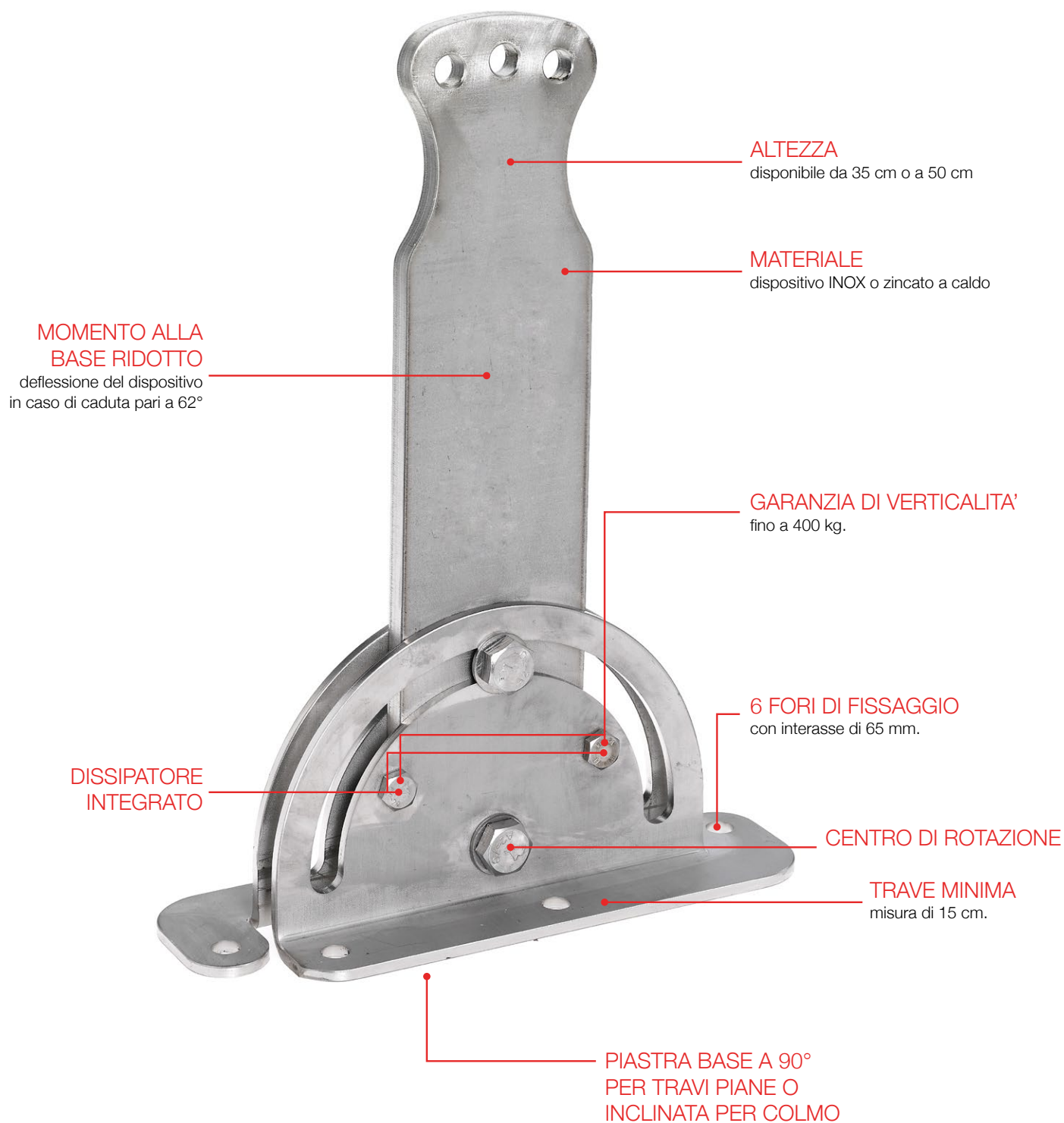
UNI 11578:2015



SICURSLIM

Le linee vita non sono tutte uguali:
la cura nei piccoli dettagli crea un prodotto semplice e di qualità.

PALO SICURSLIM



Conosciamo così
bene i nostri prodotti
perché siamo noi a
farli.





Dispositivi in acciaio zincato a caldo e in acciaio INOX

Linee di vita con supporti mobili per ridurre i carichi al minimo sugli ancoraggi.



CARATTERISTICHE GENERALI

- > Fissaggio del piatto centrale con due bulloni di 16 mm per ammortizzare la caduta;
- > Bulloni di 8 mm per mantenere e garantire la verticalità del piatto centrale;
- > Prodotti in acciaio INOX e acciaio zincato a caldo per una gamma completa con il giusto rapporto qualità/prezzo;
- > Grazie ai carichi bassi può essere fissata con barre filettate di 10 mm su travi di C.A. di base cm 17 e con barre di 12 mm su travi di base 19 cm;
- > Possibilità di fissaggio con viti da legno strutturali su travi con base di 15 cm;
- > Negli intermedi possibilità di utilizzare il passacavo art. 001094 o il passacavo INOX per navetta art 001346 e 001347;
- > Prodotto di facile e rapido montaggio sia su strutture in C.A. che in legno;
- > Prodotto a norma UNI EN 795:2012, CEN/TS 16415:2013, UNI 11578:2015 tipo C;
- > Sistema di identificazione elettronico con doppia tecnologia: QR Code e NFC.



Sono disponibili ulteriori informazioni dei nostri prodotti nel nostro sito www.sicurpal.it

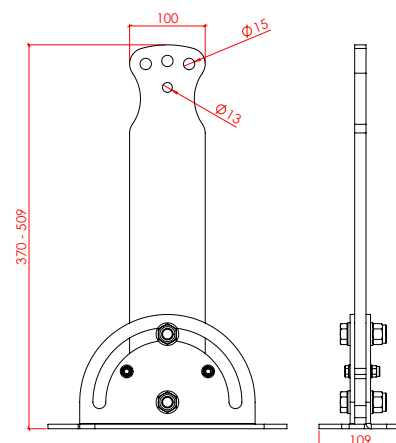




Sicurslim h 350

- > Altezza della linea vita 35 cm dal piano d'appoggio
- > Fissaggio del piatto centrale con due bulloni di 16 mm per ammortizzare la caduta.
- > Bulloni di 8 mm per mantenere e garantire la verticalità del piatto centrale.
- > Piastra di base piana per travi con grandezza minima 15cm
- > Prodotti in acciaio INOX e acciaio zincato a caldo per una gamma completa con il giusto rapporto qualità/prezzo

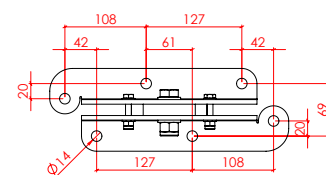
Cod. 001566 PX35 INOX / Cod. 001568 PZ35 Zincata



Sicurslim h 500

- > Altezza della linea vita 50 cm dal piano d'appoggio
- > Fissaggio del piatto centrale con due bulloni di 16 mm per ammortizzare la caduta.
- > Bulloni di 8 mm per mantenere e garantire la verticalità del piatto centrale.
- > Piastra di base piana per travi con grandezza minima 15cm
- > Prodotti in acciaio INOX e acciaio zincato a caldo per una gamma completa con il giusto rapporto qualità/prezzo.

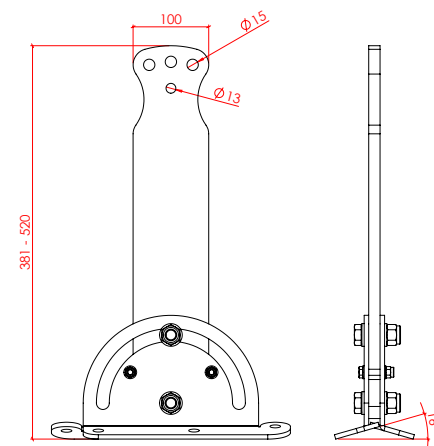
Cod. 001529 PX50 INOX / Cod. 001567 PZ50 Zincata



Sicurslim a colmo h 350

- > Altezza della linea vita 35 cm dal piano d'appoggio
- > Fissaggio del piatto centrale con due bulloni di 16 mm per ammortizzare la caduta.
- > Bulloni di 8 mm per mantenere e garantire la verticalità del piatto centrale.
- > Piastra di base a V per travi a colmo con grandezza min. 15cm
- > Prodotti in acciaio INOX e acciaio zincato a caldo per una gamma completa con il giusto rapporto qualità/prezzo.

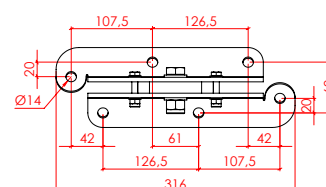
Cod. 001570 CX35 INOX / Cod. 001572 CZ35 Zincata



Sicurslim a colmo h 500

- > Altezza della linea vita 50 cm dal piano d'appoggio
- > Fissaggio del piatto centrale con due bulloni di 16 mm per ammortizzare la caduta.
- > Bulloni di 8 mm per mantenere e garantire la verticalità del piatto centrale.
- > Piastra di base a V per travi a colmo con grandezza min. 15 cm
- > Prodotti in acciaio INOX e acciaio zincato a caldo per una gamma completa con il giusto rapporto qualità/prezzo.

Cod. 001569 CX50 INOX / Cod. 001571 CZ50 Zincata



SICURSLIM - ACCESSORI LINEA



Linea



Cavo Ø8

Cavo Ø8-49 fili in acciaio INOX AISI 316 personalizzato

Cod. 006650



Maglia rapida

Maglia rapida grande in acciaio INOX AISI 316

Cod. 001518

Dissipatori



Dissipatore

Dissipatore Linea Vita in acciaio Inox AISI 304

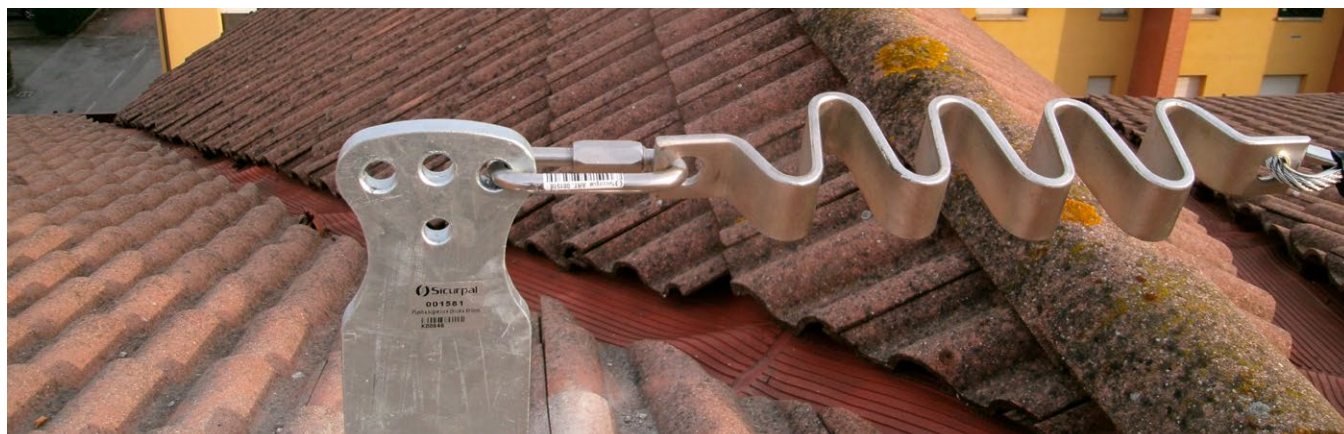
Cod. 000033



Sicurdamp

Dispositivo con ammortizzatore e tenditore oleodinamico

Cod. 003918



Tenditori



Tenditori

Tenditori per tensionamento fune in acciaio INOX AISI 316

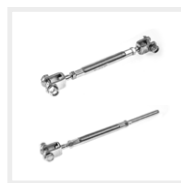
Cod. 000032 Doppia f. snod.
Cod. 000294 Snod./Crimp.



Tenditore

Tenditore con canula da crimpare INOX AISI 316 + bulloneria

Cod. 002477



Tend. sing./doppio

Tenditori per tensionamento fune in acciaio INOX AISI 304

Cod. 002494 Fissa / Crimp.
Cod. 002493 Doppia f. fissa

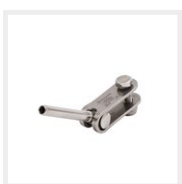


Sigillo

Sigillo per bloccamento fune in acciaio

Cod. 000290

Terminali



Terminale a forcella

Term. a forcella snodata, can. da crimpare INOX AISI 316

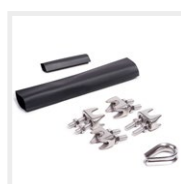
Cod. 000293



Terminale a forcella

Term. a forcella fissa, can. da crimpare INOX AISI 316

Cod. 000292



Kit Fix cavo Ø8

Kit serraggio cavo Ø8 in acciaio INOX AISI 304

Cod. 001513

Finecorsa



Finecorsa DPI

Finecorsa con indicazione di cambio DPI INOX AISI 304

Cod. 003924



Finecorsa Stop

Finecorsa con indicazione di stop INOX AISI 304

Cod. 003935



Finecorsa 355

Finecorsa con indicazione di stop INOX AISI 304

Cod. 003926

Identificazioni impianti



ID linea vita

Codice identificazione linea vita

Cod. 000291



Cartello LdV

Cartello segnalazione linea di vita

Cod. 000296



Docubox

Porta documenti con kit di fissaggio

Cod. 003334



Libretto d'impianto

Per le registrazioni delle attività sulle linee vita

Cod. 002562

Accessori passacavo



Passacavo Alu

Passacavo bypassabile in alluminio con bulloneria

Cod. 001094



Accessori linea navetta



Pass Drt Nav

Passacavo Dritto fix per Navetta in acciaio INOX AISI 304

Cod. 001346



Pass. Vrt Reg

Passacavo Verticale reg 0-45° per Navetta in acciaio INOX AISI 304

Cod. 001347



Navetta L.V.

Navetta apribile anti-caduta in acciaio AISI 316 con moschettone

Cod. 003747



Navetta fissa

Navetta fissa per LdV con moschettone INOX AISI 316

Cod. 003927



DRN

Dispositivo di rimozione navetta fissa

Cod. 003934

CERTIFICAZIONI E VOCI DI CAPITOLATO

Sistema di ancoraggio certificato secondo le norme UNI EN 795:2012, CEN/TS 16415:2013 e UNI 11578:2015.



Tutti i documenti tecnici, le certificazioni e i capitolati sono disponibili scansionando il QR Code a lato oppure sulla pagina del nostro sito web www.sicurpal.it.

SICURSLIM COMPOSIZIONE CAMPATA MULTIPLA CON LINEA BYPASSABILE CON MOSCHETTONE



SICURSLIM COMPOSIZIONE CAMPATA MULTIPLA CON LINEA BYPASSABILE CON NAVETTA

