



Dispositivo di Protezione Collettiva

Il parapetto SICURPAL è stato realizzato per proteggere dalle cadute di coloro che transitano o che eseguono lavorazioni in quota. Grazie alla sua struttura in alluminio è estremamente leggero e per la sua forma triangolare ha un basso impatto visivo.

CARATTERISTICHE GENERALI:

- Parapetto conforme alla norma UNI EN ISO 14122-3;
- Carico (a spinta verso l'esterno) previsto sui tubi orizzontali 30 Kg/metro;
- Struttura interamente in alluminio anodizzato;
- È possibile averlo con verniciatura epossidica e gradazione di colore RAL;
- Forma del montante a base triangolare per un minor impatto visivo;
- Sistema di regolazione contemporanea di entrambi i correnti orizzontali e di ogni singolo montante;
- Regolazione continua delle curve;
- Fissaggio a muro delle estremità;
- Possibilità di parapetto verticale, ribaltabile o inclinato;
- Disponibile con diversi accessori.

Sono disponibili ulteriori informazioni dei nostri prodotti nel nostro sito: www.sicurpal.it



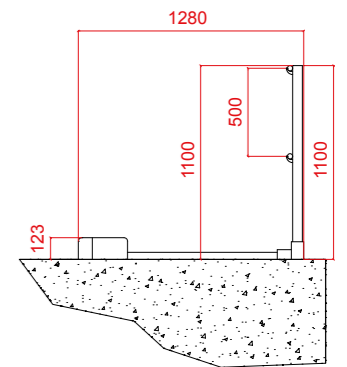
GARANZIA
10 ANNI

Montante per parapetto autoportante

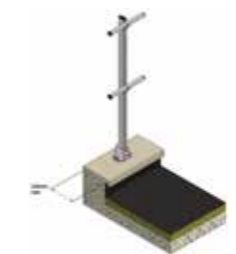


- Il parapetto autoportante è ideato per essere semplicemente appoggiato sulla copertura
- Il parapetto dispone di contrappesi facilmente rimovibili
- I contrappesi hanno una protezione esterna in materiale plastico per resistere agli agenti atmosferici
- I montanti possono essere verticali, inclinati (c.a.20°) o abbattibili verso l'interno.
- Può essere installato con battipiede
- Prodotto interamente in alluminio

Cod. 000699 - verticale Cod. 001361 - inclinato

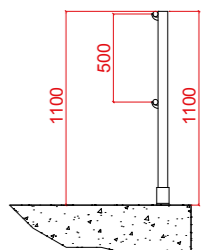


Montante per parapetto fisso su piano

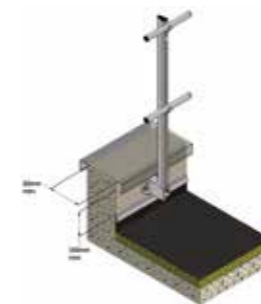


- Il parapetto fisso è ideato per essere semplicemente fissato su strutture orizzontali
- Tipologia di fissaggio in funzione del supporto
- Per fissaggio su cemento
- I montanti possono essere verticali, inclinati (c.a.20°).
- Può essere installato con battipiede
- Prodotto interamente in alluminio

Cod. 000700 - verticale
Cod. 001360 - inclinato

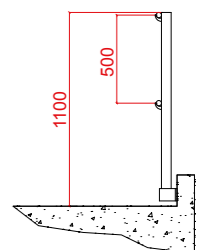


Montante per parapetto fisso a parete



- Il parapetto fisso è ideato per essere semplicemente fissato su strutture orizzontali
- Tipologia di fissaggio in funzione del supporto
- Per fissaggio su cemento
- I montanti possono essere verticali, inclinati (c.a.20°).
- Può essere installato con battipiede
- Prodotto interamente in alluminio

cod. 000702 - verticale int
cod. 001599 - verticale est Cod. 001363 - inclinato

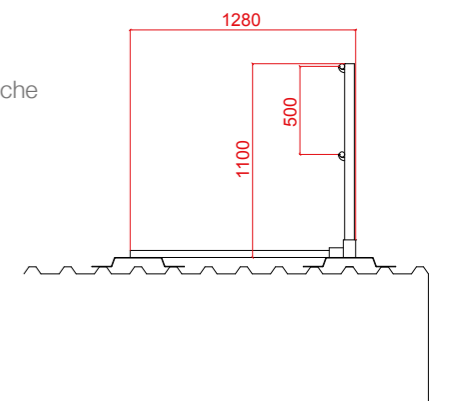


Montante per parapetto su lamiera



- Il parapetto è ideato per essere fissato su coperture metalliche (es: pannelli sandwich, grecato, ecc)
- Montanti in acciaio zincato a caldo
- Tipologia di fissaggio con viti auto perforanti.
- Può essere installato con battipiede
- Fornibile di batti piede

Cod. 001598





Corrente
Corrente per parap. in allu. anod. in verghe da 3 mt

Cod. 000692



Battipiede
Battipiede per parap. in allu. anod. in verghe da 3 mt

Cod. 000693



Connettore Dritto
Conn. per parap. per giunz. dritta dei correnti

Cod. 000695



Connettore Angolo
Connettore per parap. per giunz. ad angolo dei correnti

Cod. 000697



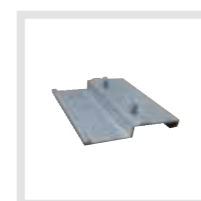
Tappo
Tappo per estremità del corrente del Parapetto

Cod. 000696



Contrappeso
Contrappeso per parap. autoportante

Cod. 000698



Giunzioni Battipiede
Giunzioni per connettere le verghe del battipiede

**Cod. 001348-Dritta tipo 1
Cod. 001350-Dritta tipo 2
Cod. 001349-Angolo**



Cancelletto
Cancelletto per parapetto in alluminio anodizzato

Cod. 000753



Dispositivo di Protezione Collettiva

Il parapetto VKC è un dispositivo di protezione collettiva contro le cadute dall'alto, ideale per la messa in sicurezza di terrazze. La particolare attenzione agli aspetti strutturali lo rende ergonomico ed estetico.

CARATTERISTICHE GENERALI:

- Parapetto conforme alla norma UNI EN ISO 14122-3;
- Struttura interamente in alluminio anodizzato;
- Possibilità di richiedere la finitura verniciata a polvere (indicando il RAL) sulle parti in alluminio, garanzia di resistenza nel tempo ai raggi UV, alla corrosione e alle variazioni cromatiche;
- Conformazione ergonomica del prodotto;
- Semplicità di installazione e di movimentazione delle parti;
- Possibilità di parapetto verticale, inclinato o abbattibile.

Sono disponibili ulteriori informazioni dei nostri prodotti nel nostro sito: www.sicurpal.it



GARANZIA
10 ANNI

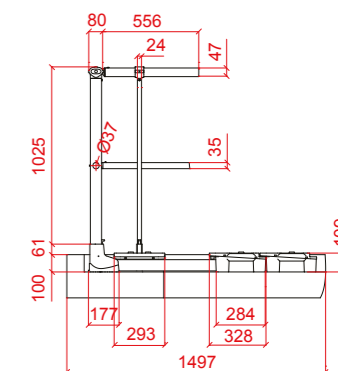


Montante per parapetto autoportante

- Il parapetto autoportante è ideato per essere appoggiato sulla copertura
- Il parapetto dispone di contrappesi facilmente removibili
- I contrappesi hanno una protezione esterna in materiale plastico per resistere agli agenti atmosferici
- I montanti possono essere verticali, inclinati (30°) o abbattibili verso l'interno.
- Può essere installato con battipiede
- Prodotto interamente in alluminio

Cod. 002840 - verticale
Cod. 002867 - inclinato

Cod. 002892 - abbattibile

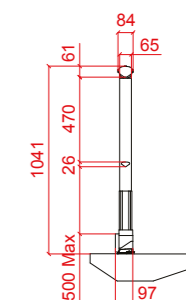


Montante per parapetto fisso a pavimento

- Il parapetto fisso è ideato per essere fissato su strutture orizzontali
- Tipologia di fissaggio in funzione del supporto
- Per fissaggio su cemento
- I montanti possono essere verticali, inclinati (30°) o abbattibili.
- Può essere installato con battipiede
- Prodotto interamente in alluminio

Cod. 002838 - verticale
Cod. 002865 - inclinato

Cod. 002890 - abbattibile

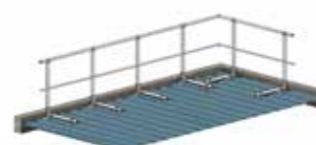
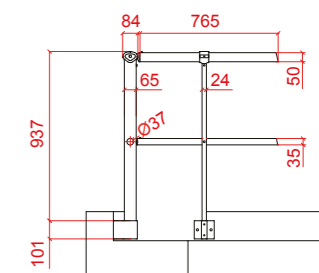


Montante per parapetto fisso a parete

- Il parapetto fisso è ideato per essere fissato su strutture orizzontali
- Tipologia di fissaggio in funzione del supporto
- Per fissaggio su cemento
- I montanti possono essere verticali, inclinati (30°) o abbattibili.
- Può essere installato con battipiede
- Prodotto interamente in alluminio

Cod. 002839 - verticale int
Cod. 002841 - verticale est

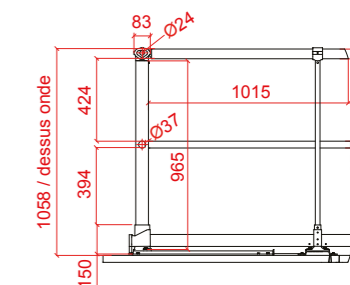
Cod. 002866 - inclinato int
Cod. 002891 - abbattibili int



Montante per parapetto su lamiera

- Il parapetto è ideato per essere fissato su coperture metalliche (es: pannelli sandwich, grecato, ecc)
- I montanti possono essere verticali o abbattibili
- Tipologia di fissaggio con viti auto perforanti
- Può essere installato con battipiede
- Prodotto interamente in alluminio.

Cod. 002871 - vert. per grecata 250
Cod. 002872 - vert. per grecata 333
Cod. 002887 - abb. per grecata 250
Cod. 002888 - abb. per grecata 333





Dispositivi per il transito in quota

Le passerelle sono un dispositivo per il superamento degli ostacoli in sicurezza.

Idonee ad ogni tipo di esigenza, sono modulabili e di facile installazione.

CARATTERISTICHE GENERALI:

- Passerelle conformi alla norma UNI EN ISO 14122-2;
- Struttura interamente in alluminio;
- Scelta del fissaggio in relazione alla configurazione del tetto;
- Disponibili in diverse lunghezze e larghezze per adattarsi alle varie esigenze.



Sono disponibili ulteriori informazioni dei nostri prodotti nel nostro sito: www.sicurpal.it



Passerella a scavalco

- Permette di oltrepassare tubazioni, impianti o zone di rischio
- Struttura interamente in alluminio
- Possibilità di area di camminamento forata
- Varie tipologie di fissaggio
- Dimensioni standard disponibili, con possibilità di richieste su misura

Cod. a richiesta



Passerella di circolazione

- Idonea a spostamenti su tetti fragili o scivolosi in totale sicurezza
- Possibilità di fissaggio laterale o su uno o due lati
- Struttura interamente in alluminio
- Varie tipologie di fissaggio
- Dimensioni disponibili: 600 mm e 800 mm di larghezza; lunghezze da 810 mm a 3010 mm

Cod. a richiesta



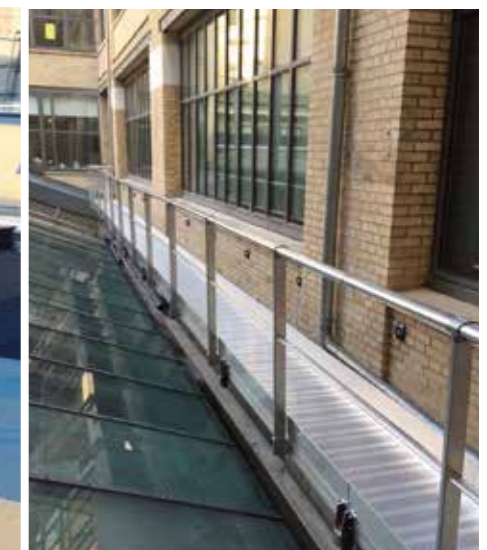
Scala a scavalco

- Consente di oltrepassare ostacoli su tetti e terrazze
- Struttura interamente in alluminio
- Disponibile in versione autoportante o fissata alla copertura
- Varie dimensioni delle passerelle disponibili a progetto su richiesta

Cod. a richiesta

ACCESSORI PARAPETTI E PASSERELLE VKC

ACCESSORI
PARAPETTI E PASSERELLE VKC



Kit corrente
Corrente e traversina per parapetto da 3m
Cod. 002844



Battipiede
Battipiede per parapetto in alluminio da 3m
Cod. 002399



Kit parete
Kit fissaggio a parete per corrimano e traversina
Cod. 002517



Connettore Angolo
Kit angolo per corrimano e traversina
Cod. 002350



Tappo
Tappi di estremità per corrente e traversina
Cod. 002516



Staffa battipiede
Staffa per fissaggio battipiede a montante
Cod. 002847
Cod. 002902-lam. grecata



Giunzioni Battipiede
Giunzioni per connettere le verghe del battipiede
Cod. 002848 - dritta
Cod. 002849 - angolo
Cod. 002850 - dritta reg.



Cancelletto
Cancelletto per parapetto in alluminio anodizzato
Cod. 002349
Cod. 002851 - autoportante vert.
Cod. 002884 - autoportante incl.