

DISPOSITIVI DI ANCORAGGIO



UNI EN 795:2012

CEN/TS 16415:2013

UNI 11578:2015



DISPOSITIVI DI ANCORAGGIO

DISPOSITIVI DI ANCORAGGIO FISSI



Dispositivi di ancoraggio fissi

Ancoraggi fissi di tipo A omnidirezionali pensati per ottimizzare il tuo lavoro



CARATTERISTICHE GENERALI

- › Dispositivi d'ancoraggio fissi pensati per ottimizzare il lavoro e permettere l'accesso in sicurezza alle coperture;
- › Leggerezza dei materiali;
- › Funzionalità e rapidità di utilizzo del prodotto;
- › Permettono di lavorare in sicurezza;
- › Adattabilità su muri, porte, finestre, capannoni, fabbricati civili e industriali, putrelle, macchinari;
- › I dispositivi sono dotati del cartello identificativo dalla dicitura: "DISPOSITIVO ANCORAGGIO UNI EN 795 CLASSE A".

CERTIFICAZIONI E VOCI DI CAPITOLATO

Sistemi di ancoraggio certificati secondo le norme UNI EN 795:2012, CEN/TS 16415:2013 e UNI 11578:2015.



Tutti i documenti tecnici, le certificazioni e i capitolati sono disponibili scansionando il QR Code a lato oppure sulla pagina del nostro sito web www.sicurpal.it



Tutti i giorni
al fianco dei lavoratori
che operano in quota
per proteggere il loro
bene più prezioso:
la vita.



DISPOSITIVI DI ANCORAGGIO FISSI - FOCUS

Per la sicurezza in quota, i prodotti non sono tutti uguali:
la cura nei piccoli dettagli crea un prodotto semplice e di qualità.

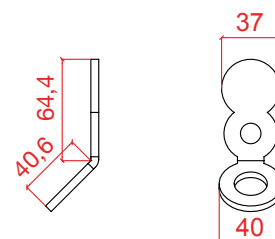
INFINITY



Cod. 001160 (INOX AISI 304)

Cod. 001904 (INOX AISI 316)

- CARTELLO**
di segnalazione integrato
- FISSAGGIO**
con barra filettata $\varnothing \leq 12$ mm
- MATERIALE**
in acciaio INOX AISI 304
- PUNTO DI ANCORAGGIO**
tipo A per 1 persona



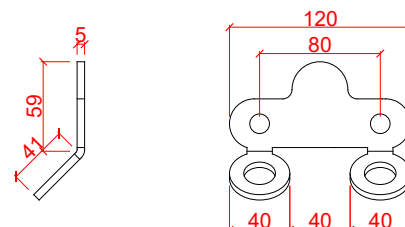
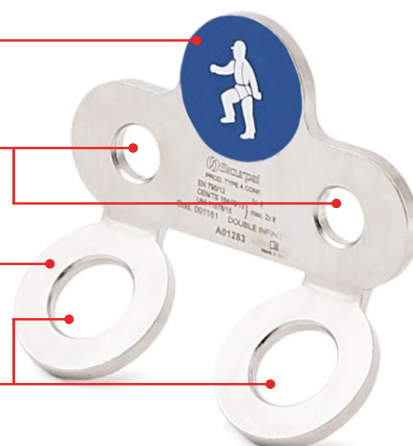
DOUBLE INFINITY



Cod. 001161 (INOX AISI 304)

Cod. 005088 (INOX AISI 316)

- CARTELLO**
di segnalazione integrato
- PUNTO DI ANCORAGGIO**
per utilizzo simultaneo di
massimo 2 persone
- MATERIALE**
in acciaio INOX AISI 304
- FISSAGGIO**
con barra filettata $\varnothing \leq 12$ mm



METODOLOGIE LAVORO
studiato per il lavoro in sospensione
(funi di lavoro/funi di sicurezza)

BIG INFINITY

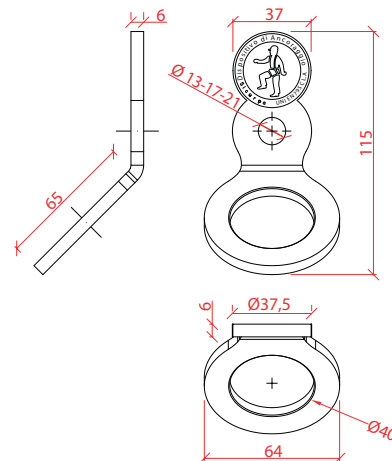
Nuovo prodotto



- CARTELLO**
di segnalazione integrato
- FORO PER BARRA FILETTATA**
disponibile Ø 13 - 17 - 21
- PUNTO DI ANCORAGGIO**
per utilizzo simultaneo di massimo 2 persone
- FORO PASSAGGIO DPI**
maggiorato Ø 40
- MATERIALE**
acciaio INOX AISI 304 o 316
- TESTATO E CERTIFICATO**
fino a carichi di 22 kN



- Cod. 004782 per barra Ø 12 INOX AISI 304
- Cod. 005087 per barra Ø 12 INOX AISI 316
- Cod. 004983 per barra Ø 16 INOX AISI 304
- Cod. 005285 per barra Ø 16 INOX AISI 316
- Cod. 005288 per barra Ø 20 INOX AISI 316



GAMMA FUSION

Nuovo prodotto



MATERIALE
alluminio anodizzato

TESTATI
fino a carichi di 22 kN

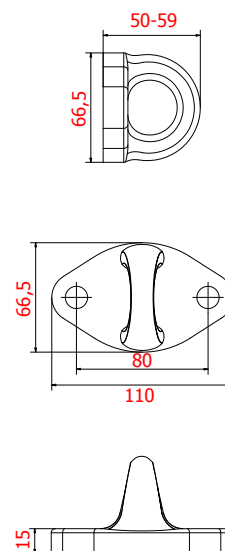
MATERIALE
acciaio INOX AISI 304 e 316

AGGANCI
simultaneo max
n. 2 operatori

FORI
nr 2 per viti M12



- Cod. 004762 ancoraggio AL alluminio
- Cod. 004741 ancoraggio AX4 INOX AISI 304
- Cod. 004763 ancoraggio AX6 INOX AISI 316



DISPOSITIVI DI ANCORAGGIO FISSI

DISPOSITIVI DI ANCORAGGIO FISSI - FOCUS

ST8 h 30 - h 50

Cod. 001483 h 30 / Cod. 001575 h 50



PALO CON GOLFARE

in acciaio INOX AISI 304

PUNTO DI RISALITA

ideale come punto di fissaggio per la risalita a fianco dei lucernari

EFFETTO PENDOLO

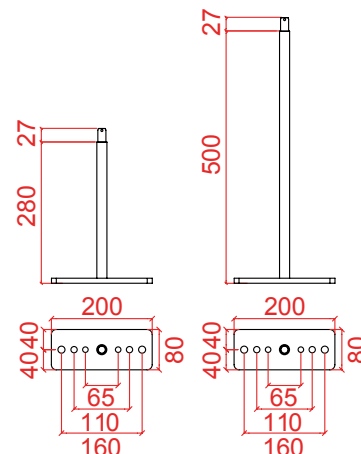
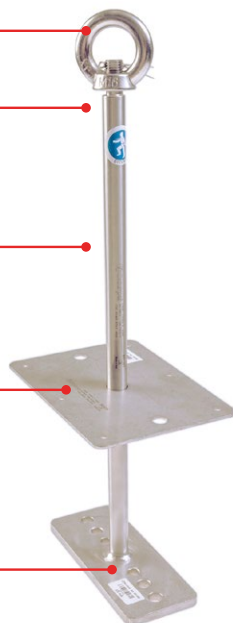
ideale per evitare l'effetto pendolo nei tetti a due falde

LAMIERA OBBLIGATORIA

per altezza h 50 cm, per mantenere la deformazione plastica entro i 10 mm come da norma tecnica

FISSAGGIO

con 2 barre filetate \varnothing 10 o 12 mm con viti strutturali da legno o con contropiatto



PLAM

Cod. 001439



con INFINITY



come intermedio
linea vita SICURLAM

PIASTRA DI ANCORAGGIO

in acciaio INOX AISI 304,
per lamiera grecata

FISSAGGIO

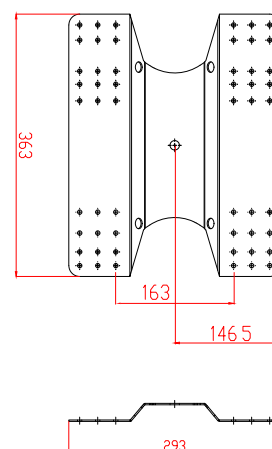
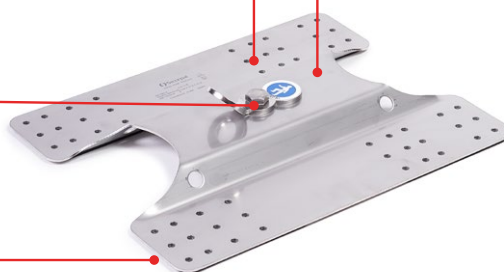
con kit di rivetti fornito con la piastra

FORO CENTRALE

\varnothing 13 mm per il fissaggio del dispositivo INFINITY (venduto a parte) e degli accessori intermedi della linea vita Sicurlam*

IMPERMEABILIZZAZIONE

garantita da guaina di neoprene incollata nella parte inferiore



* L'uso di PLAM come dispositivo di Tipo C è ammesso soltanto se svolge la funzione di dispositivo intermedio lineare nelle linee vita SICURLAM. Esso non può essere utilizzato per costruire una curva, angolo o dispositivo di estremità e deve essere abbinato al kit B20. Per maggiori dettagli si rimanda al manuale del prodotto SICURLAM.

DISPOSITIVI DI ANCORAGGIO FISSI

Per la sicurezza in quota, i prodotti non sono tutti uguali:
la cura nei piccoli dettagli crea un prodotto semplice e di qualità.

STR

Cod. 000182



INSTALLAZIONE

da posizionarsi a livello di appoggio del colmo

MATERIALE

acciaio INOX AISI 304

COPERTURE A QUATTRO FALDE

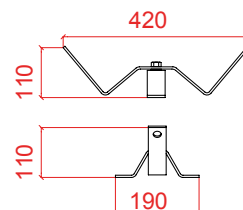
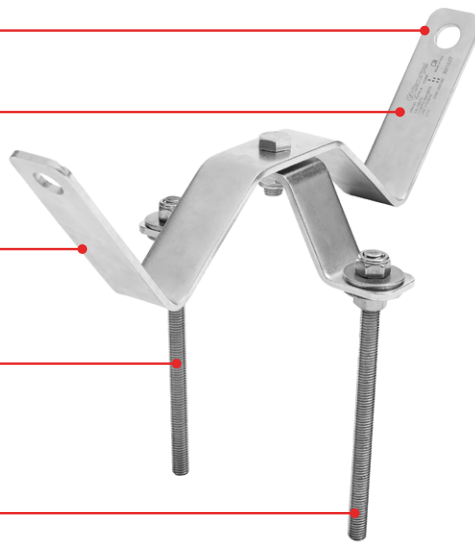
ideale per evitare l'effetto pendolo

FISSAGGIO

con 2 barre filettate $\varnothing \leq 12$ mm
con dado e controdado

MONTAGGIO RAPIDO

senza apertura della copertura



STC

Cod. 000183 - stc acciaio INOX AISI 304

Cod. 002525 - stc zincato S235

Cod. 001033 - stc ardesia



INSTALLAZIONE

da posizionarsi a livello di appoggio delle tegole

MATERIALE

acciaio INOX AISI 304

COPERTURE A DUE FALDE

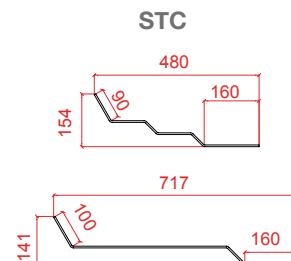
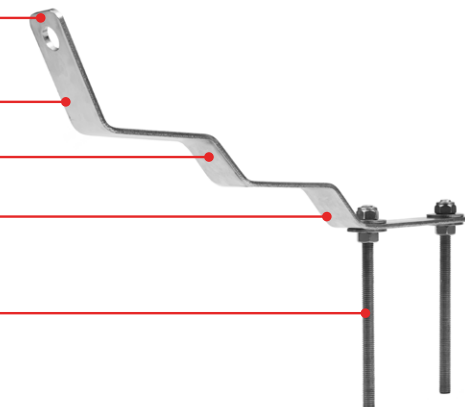
ideale per evitare l'effetto pendolo

SBALZO

installazione a sbalzo massimo 20 cm

FISSAGGIO

con 2 barre filettate $\varnothing \leq 12$ mm
con dado e controdado



STCA Ardesia

DISPOSITIVI DI ANCORAGGIO FISSI

CAVETTO SCV

Cod. 003739 INOX AISI 316



FISSAGGIO

mediante barre M12 e resina bicomponente (installazione a pacchetto o a sbalzo) su struttura in calcestruzzo o legno di opportune dimensioni*

MONTAGGIO

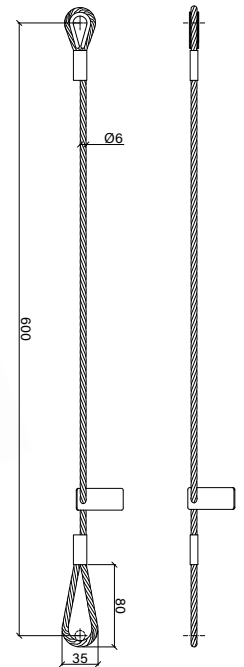
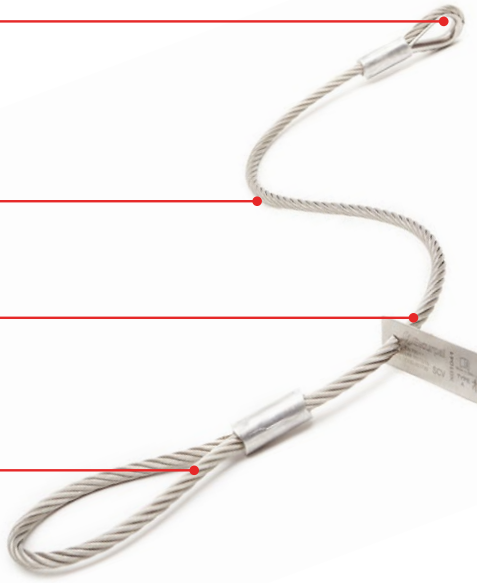
su coperture con tegole in latero cemento

CERTIFICATO

Il dispositivo di ancoraggio è progettato per resistere ad una sollecitazione di 10 kN

VANTAGGI

Ottima tenuta anche su strutture leggere; non obbliga una posizione fissa all'uscita



*da verificare a cura del progettista



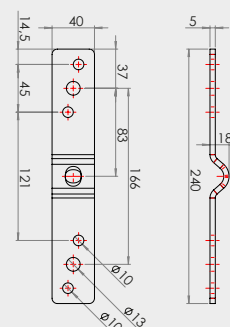
Piattino per cavetto SCV



Piattino di ripartizione per cavetto SCV e per disassamento STC a cavi

- › Piattino utilizzabile sia con il Cavetto SCV (Cod. 003739) che con il disassamento STC a cavi (Cod. 003232)
- › Piattino in acciaio zincato a freddo
- › Possibilità di fissaggio mediante: barre filettate $\varnothing 12$ o $\varnothing 10$ (a pacchetto o a sbalzo) o viti da legno
- › Accessorio pensato per la ripartizione dei fissaggi su strutture delicate
- › In caso si utilizzi questo accessorio si vieta il fissaggio a sbalzo

Cod. 003670



Accessori STC per disassamento



Cavi di disassamento STC forniti con bulloni

- › Sistema di fissaggio a doppio cavo in acciaio INOX AISI 316 per ottimizzare il posizionamento dell'ancoraggio STC, sia come zona di fissaggio che uscita dalla tegola
- › I cavetti permettono il libero posizionamento nel raggio di 50 cm dal punto di uscita dell'ancoraggio
- › Fissaggio diretto con 2 barre M12 sulla struttura
- › Necessaria la verifica dell'ancoraggio da parte di tecnico qualificato

Cod. 003232 (L=800)



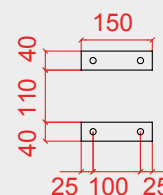
Dettaglio fissaggio disassamento a cavi STC al dispositivo STC con nr.2 bulloni a morsetto



Piattini di disassamento per dispositivo STC

- › Prodotto pensato per allineare la struttura di ancoraggio con l'uscita sotto tegola, indispensabile quando questo allineamento viene meno o non corrisponde
- › Prodotto in acciaio INOX AISI 304 o zincato a caldo S235
- › Compresi 2 bulloni $\varnothing 12 \times 30$ mm, con dado e rondella autobloccante
- › Utilizzabile solo con STC, codici 000183 - 001033 - 002525

Cod. 000074 INOX / Cod. 002614 Zincato





Conosciamo così bene
i nostri prodotti
perchè siamo noi
a montarli.

